

ДИЗЕЛЬНЫЕ ГОРЕЛКИ

Ecoflam

CE



MAIOR P 150.1 AB

MAIOR P 200.1 AB

С ГИДРАВЛИЧЕСКИМ ПРИВОДОМ



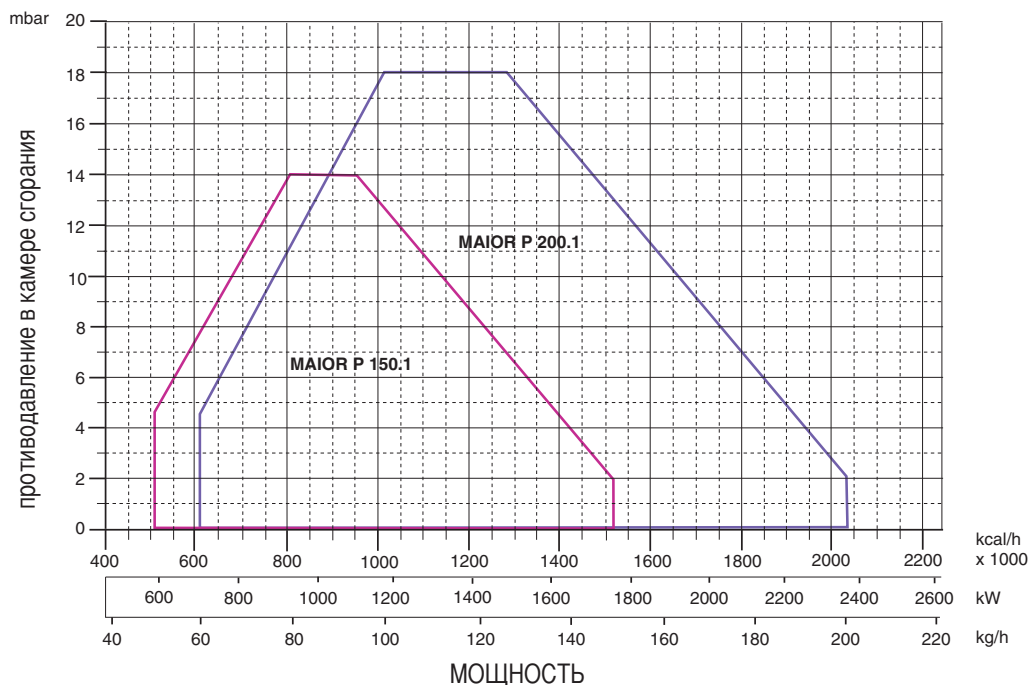
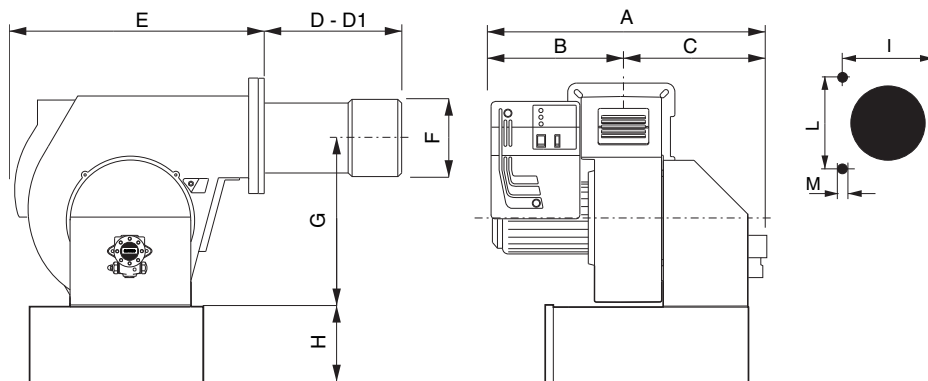
420010372600

420010372600

27.03.2019

ТЕХНИЧЕСКИЕ ХАРАКТЕРИСТИКИ

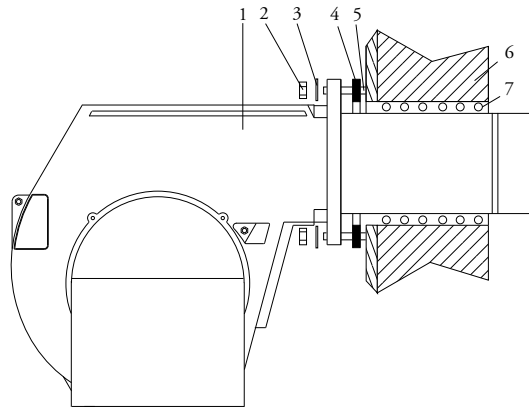
МОДЕЛЬ		MAIOR P 150.1 AB	MAIOR P 200.1 AB
Максимальная теплопроизводительность	ккал/час	1.530.000	2.040.000
	кВт	1.780	2.372
Минимальная теплопроизводительность	ккал/час	510.000	612.000
	кВт	592	710
Максимальный расход дизтоплива	кг/ч	150	200
Минимальный расход дизтоплива	кг/ч	50	60
Напряжение электропитания	50 Гц В	230/400	230/400
Мощность двигателя	кВт	3	4
Двигатель	об/мин	2.800	2.800
Трансформатор розжига	кВ/мА	10/30	13/35
Устройство контроля пламени	SIEMENS	LMO 44	LMO 44
Топливо : дизельное топливо	ккал/кг	10.200 макс. вязкость 1,5°E при 20°С	

РАБОЧИЙ ДИАПАЗОН**ГАБАРИТНЫЕ РАЗМЕРЫ**

МОДЕЛЬ	A	B	C	D	D1	E	F	G	H	I	L	M
P 150.1 AB	775	385	390	285	485	660	250	398	283	240	240	M14
P 200.1 AB	795	405	390	285	485	660	270	398	283	240	240	M14

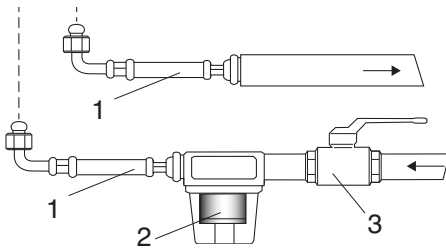
D = короткая огневая головка D1 = длинная огневая головка

МОНТАЖ ГОРЕЛКИ

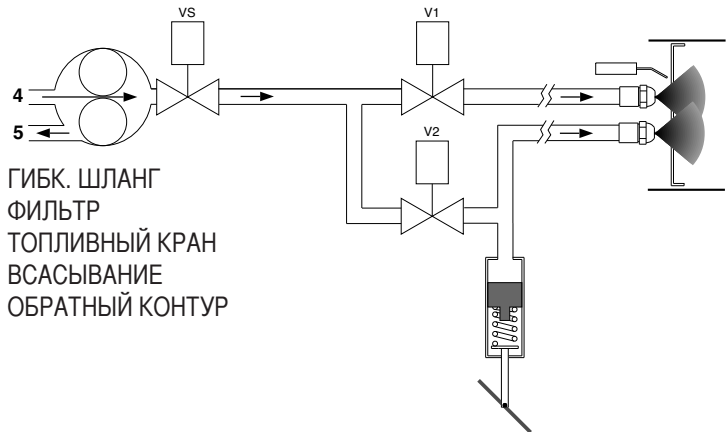


- 1 - ГОРЕЛКА
- 2 - ГАЙКА
- 3 - ШАЙБА
- 4 - ПРОКЛАДКА ISOMART
- 5 - РЕЗЬБОВАЯ ШПИЛЬКА
- 6 - КОТЕЛ
- 7 - "КОСИЧКА" ИЗ СТЕКЛОВОЛОКНА

ГИДРАВЛИЧЕСКИЙ КОНТУР

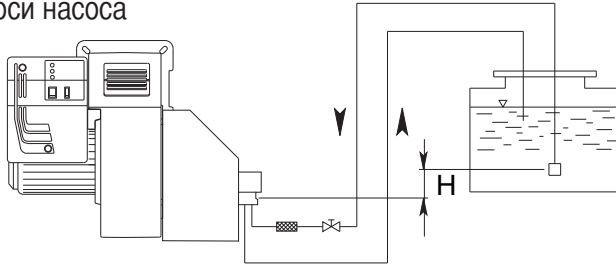


- 1 - ГИБК. ШЛАНГ
- 2 - ФИЛЬТР
- 3 - ТОПЛИВНЫЙ КРАН
- 4 - ВСАСЫВАНИЕ
- 5 - ОБРАТНЫЙ КОНТУР



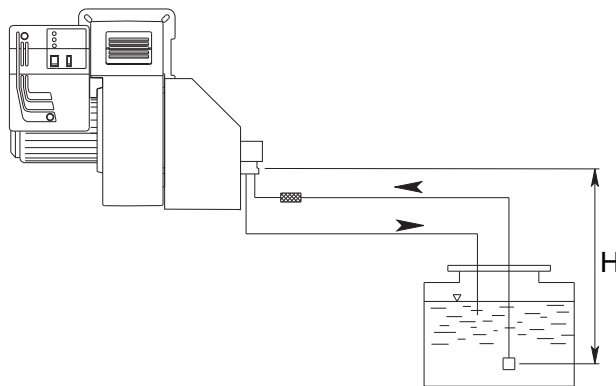
СИСТЕМЫ ПОДАЧИ ТОПЛИВА

Бак выше оси насоса



от оси насоса (м)	Длина топливопровода (м)			
	AJ 6 (м)		J 7 (м)	
	ø 14 mm	ø 16 mm	ø 14 mm	ø 16 mm
0	22	38	16	29
0,5	25	45	18	33
1	30	50	20	37
2	35	60	25	44
3	38	70	29	52
3,5	40	80	31	55

Бак ниже оси насоса



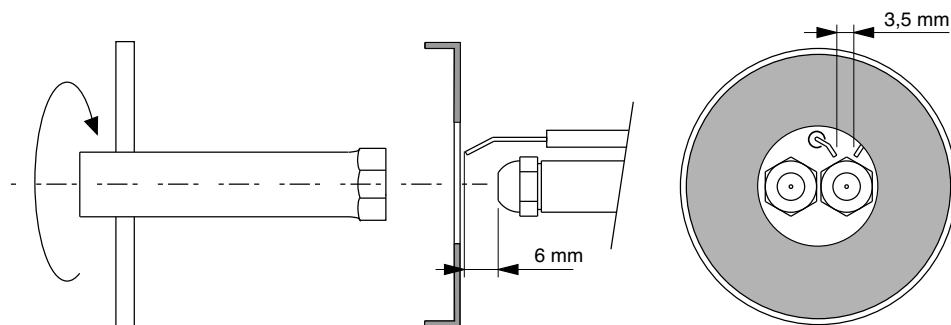
от оси насоса (м)	Длина топливопровода (м)			
	AJ 6 (м)		J 7 (м)	
	ø 14 mm	ø 16 mm	ø 14 mm	ø 16 mm
0	25	45	16	29
0,5	20	38	14	26
1	18	33	12	22
2	10	20	7	14
3	5	10	3	7
3,5	2	4	1	4

Длина топливопровода равняется сумме длин всех прямолинейных отрезков, горизонтальных и вертикальных, и поворотов. Статическая высота всасывания (не более 3,5 м) равняется расстоянию между донным клапаном и осью насоса горелки. Разрежение не должно превышать 0,45 бар; превышение данной величины может повлечь за собой повышенный износ насоса, повышенный уровень шума и, в конечном итоге, выход из строя насоса.

ПРОИЗВОДИТЕЛЬНОСТЬ ГОРЕЛОК

DELAVAN B - MONARCH PLP

ФОРСУНКА галлон/час	ДАВЛЕНИЕ НАСОСА (бар)						
	10	11	12	13	14	15	16
2,50	9,50	9,97	10,41	10,83	11,24	11,64	12,02
3,00	11,40	11,96	12,49	13,00	13,49	13,96	14,42
3,50	13,30	13,95	14,57	15,17	15,74	16,29	16,83
4,00	15,20	15,94	16,65	17,33	17,99	18,62	19,23
4,50	17,10	17,94	18,73	19,50	20,24	20,95	21,63
5,00	19,00	19,93	20,82	21,67	22,48	23,27	24,04
5,50	20,90	21,92	22,90	23,83	24,73	25,60	26,44
6,00	22,80	23,92	24,98	26,00	26,98	27,93	28,84
6,50	23,70	25,91	27,06	28,17	29,23	30,26	31,25
7,00	26,60	27,90	29,14	30,33	31,48	32,58	33,65
7,50	28,50	29,90	31,22	32,50	33,73	34,91	36,05
8,30	31,54	33,08	34,55	35,97	37,32	38,63	39,90
9,50	36,10	37,87	39,55	41,17	42,72	44,22	45,67
10,50	40,06	41,73	43,74	45,41	47,20	48,90	50,50
12,00	45,60	47,80	50,00	52,00	54,00	55,90	57,70
13,80	52,40	55,00	57,50	59,80	62,10	64,20	66,30
15,30	58,10	61,00	63,70	66,30	68,80	71,10	73,60
17,50	66,50	69,80	72,90	75,80	78,70	81,50	84,10
19,50	74,10	77,70	81,20	84,50	87,70	90,80	93,70
21,50	81,70	85,70	89,50	93,20	96,70	100,10	103,40
24,00	91,20	95,70	99,90	104,00	107,90	111,70	115,40
галлон/час	ПРОИЗВОДИТЕЛЬНОСТЬ (кг/час)						

ЧИСТКА И ЗАМЕНА ФОРСУНКИ

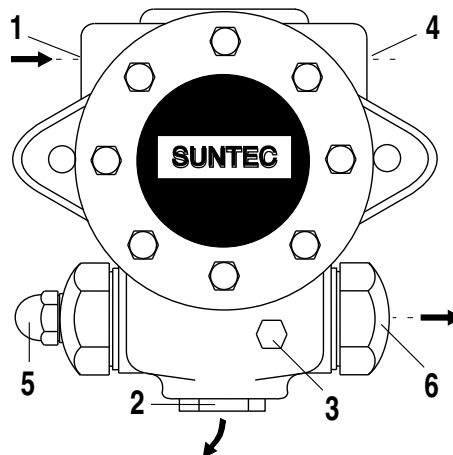
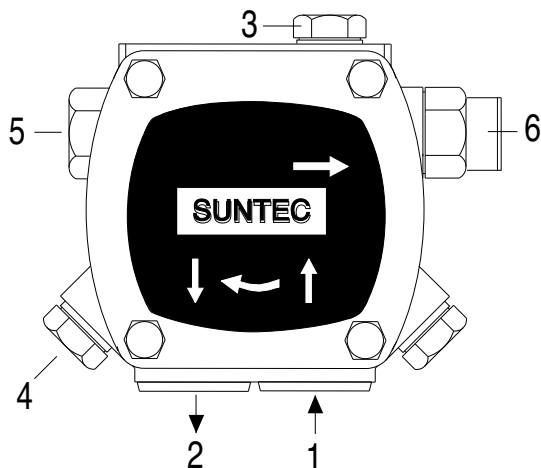
Для демонтажа форсунки использовать исключительно поставляемый в комплекте ключ. Обратите внимание, чтобы не повредить электроды. Также аккуратно установить новую форсунку.

Внимание: в заключение проверить положение электродов (см. рис.). Неправильное положение электродов может повлечь за собой трудности при розжиге горелки.

ПУСК И РЕГУЛИРОВАНИЕ ТОПЛИВНОГО НАСОСА

SUNTEC AJ 6 C-C

SUNTEC J 7 C 1000



- | | |
|-------------------------------|------------------------|
| 1 - ВСАСЫВАНИЕ | 5 - РЕГУЛЯТОР ДАВЛЕНИЯ |
| 2 - ОБРАТНЫЙ КОНТУР | 6 - К ФОРСУНКЕ |
| 3 - СПУСКНИК И ОТБОР ДАВЛЕНИЯ | |
| 4 - ГНЕЗДО ВАКУУММЕТРА | |

УДОСТОВЕРЬТЕСЬ:

- Что обеспечена абсолютная герметичность трубопроводов;
- Что там, где возможно, были применены жесткие трубы (предпочтительно, медные);
- Что разряжение на всасывании не превышает 0,45 бар. Это необходимо для того, чтобы избежать кавитации насоса;
- Что установленный донный клапан имеет требуемые размеры;

Во время заводских испытаний горелки насос тарируется на давление в 12 бар. Перед запуском горелки стравите через гнездо отбора давления содержащийся в насосе воздух. Для облегчения пуска насоса заполните топливопровод топливом. Запустите горелку и проверьте создаваемое насосом давление. Если запуск насоса не произошел в течение времени предварительной продувки, после блокировки горелки, нажмите красную кнопку, расположенную на контрольной аппаратуре и перезапустите горелку. Если после успешного запуска насоса и после предварительной продувки произошла аварийная блокировка горелки в связи с падением давления топлива в насосе, для повторного пуска горелки потребуются взвести кнопку перезапуска. Работа насоса без топлива в течение более, чем 3 минут запрещается. Внимание: перед запуском горелки убедитесь, что обратный контур топливопровода открыт. Если при пуске обратный контур окажется перекрыт, последует немедленное разрушение насоса.

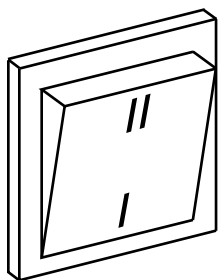
ЗАПУСК И РЕГУЛИРОВАНИЕ ГОРЕЛКИ

По завершении монтажа горелки проверьте:

- Напряжение электропитания горелки и исправность предохранителей.
- Правильность подключения двигателя.
- Правильность выбора длины топливопровода и его герметичность.
- Соответствие типа топлива модели горелки.
- Правильность присоединения термостатов котла и прочей предохранительной аппаратуры.
- Направление вращения двигателя.
- Правильность тарирования теплового реле двигателя.

При положительных результатах проверки можно приступать к испытанию горелки. Подайте напряжение горелку. Аппаратура управления одновременно подает напряжение на трансформатор розжига и на двигатель горелки, который обеспечивает предварительную продувку камеры сгорания в течение приблизительно 26 секунд. По завершении предварительной продувки контрольная аппаратура подает напряжение на электроклапаны топливного насоса и клапана первой ступени, трансформатор розжига генерирует искру, и происходит розжиг горелки. Если розжиг прошел успешно, в пределах времени аварийной блокировки по истечении 5 секунд контрольная аппаратура исключает из цепи трансформатор, а спустя еще 5 секунд дает команду сервоприводу перейти на максимальную мощность и открывает клапан 2-й ступени.

В случае неудачного розжига контрольная аппаратура блокирует горелку в течение 5 секунд. Для обеспечения оптимального качества сгорания необходимо отрегулировать работу горелки на максимальной и минимальной мощности. Для этого необходимо руководствоваться инструкциями, приведенными далее. Во время регулирования с помощью переключателя ступеней мощности можно вручную переходить с максимальной (II) на минимальную (I) мощность и наоборот. По завершении регулировки переключатель устанавливается в положении II (максимальная мощность). Давление топливного насоса должно быть равно примерно 12 бар.



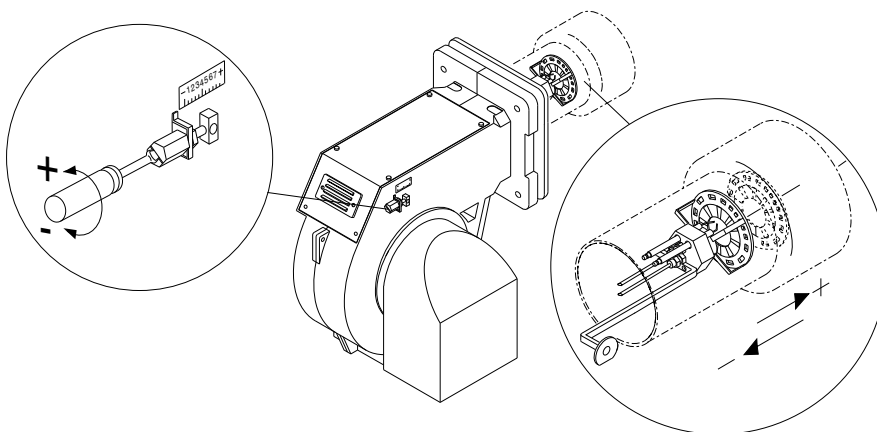
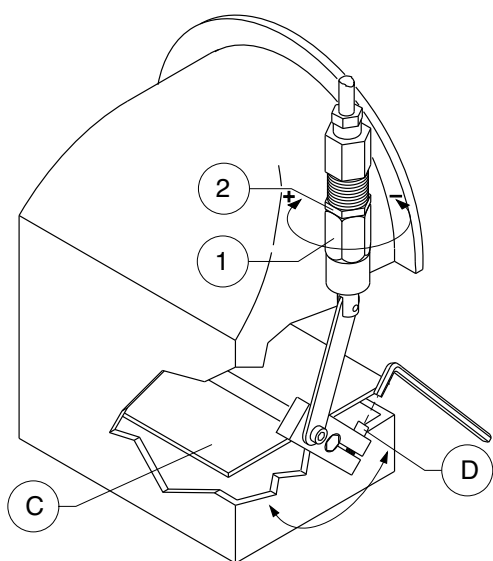
I - 1-ая ступень

II – 2-ая ступень (при подключении дополнительного термостата возможно обеспечить автоматическое переключение с минимальной на максимальную мощность. Подключение термостата на клеммнике показано на электрической схеме).

ТОЛЬКО ДЛЯ ЭЛЕКТРОННОЙ АППАРАТУРЫ SIEMENS LMO 44

На случай аварийной блокировки горелки предусмотрена система диагностики причин, повлекших за собой блокировку. Диагностика осуществляется следующим образом: При действующей аварийной блокировке (горит индикатор красного цвета) нажмите и не отпускайте в течение 3 секунд кнопку перезапуска. Индикатор красного цвета начинает мигать. Причины блокировки расшифровываются, как показано в таблице ниже:

Код ошибки	Возможная причина
2 импульса	По истечении времени аварийной остановки розжиг не произошел - вышли из строя электроклапаны - вышел из строя электрод обнаружения пламени - - неправильно отрегулирована горелка - вышли из строя электроды
3 импульса	Не используется
4 импульса	Посторонние источники света во время предварительной продувки.
5 импульсов	Не используется
6 импульсов	Не используется
7 импульсов	Исчерпано предельное количество гашений факела во время работы (превышен предел повторов цикла). - вышли из строя электроклапаны - вышел из строя электрод обнаружения пламени - неправильно отрегулирована горелка
8 импульсов	Контроль времени подогрева топлива
9 импульсов	Не используется
10 импульсов	Неисправны контакты на выходе или внутренняя неисправность аппаратуры

РЕГУЛИРОВАНИЕ ПОЛОЖЕНИЯ ОГНЕВОЙ ГОЛОВКИ**РЕГУЛИРОВАНИЕ РАСХОДА ВОЗДУХА (В ДВУХСТУПЕНЧАТЫХ ГОРЕЛКАХ)****Регулирование расхода воздуха на 1-й ступени мощности:**

- 1- Запустить горелку (воздушная заслонка должна быть приоткрытой).
- 2 - Ослабить винт D.
- 3 - Вращать заслонку C вплоть до получения требуемого качества сгорания.
- 4 - Затянуть винт D.

Регулирование расхода воздуха на 2-й ступени мощности:

ВНИМАНИЕ: ввиду того, что во время работы горелки на 2-й ступени мощности масло внутри гидравлического поршня находится под давлением, регулирование расхода воздуха должно выполняться, когда горелка работает на 1-й ступени. Регулирование осуществляется с помощью регулировочного винта 1. Проверка качества сгорания выполняется после перевода горелки на 2-ую ступень мощности.

- 1 - Ослабить зажимное кольцо 2.
- 2 - С помощью регулировочного винта 1 уменьшить или увеличить расход воздуха (при вращении по часовой стрелке расход

увеличивается, против часовой стрелки - уменьшается).

- 3 - Затянуть зажимное кольцо 2.

- 4 - Вручную переключить горелку на 2-ую ступень мощности и проверить параметры сгорания.

ЭЛЕКТРИЧЕСКИЕ СОЕДИНЕНИЯ

Все двигатели горелок прошли заводские испытания при трехфазном напряжении 400 В 50 Гц, а цепи управления - при однофазном напряжении 230 В 50 Гц + ноль. При необходимости обеспечить электропитание горелки от сети 230 Вольт 50 Гц без нуля, необходимо выполнить подключения, руководствуясь соответствующей электрической схемой. Линия электроснабжения должна быть оборудована соответствующими предохранителями.

НЕИСПРАВНОСТИ

Горелка не запускается.

- Главный выключатель находится в положении "0".
- Сгорели плавкие предохранители.
- Термостаты котла не замыкают цепь.
- Вышла из строя контрольная аппаратура.

После предварительной продувки розжиг не происходит, следует аварийная блокировка горелки.

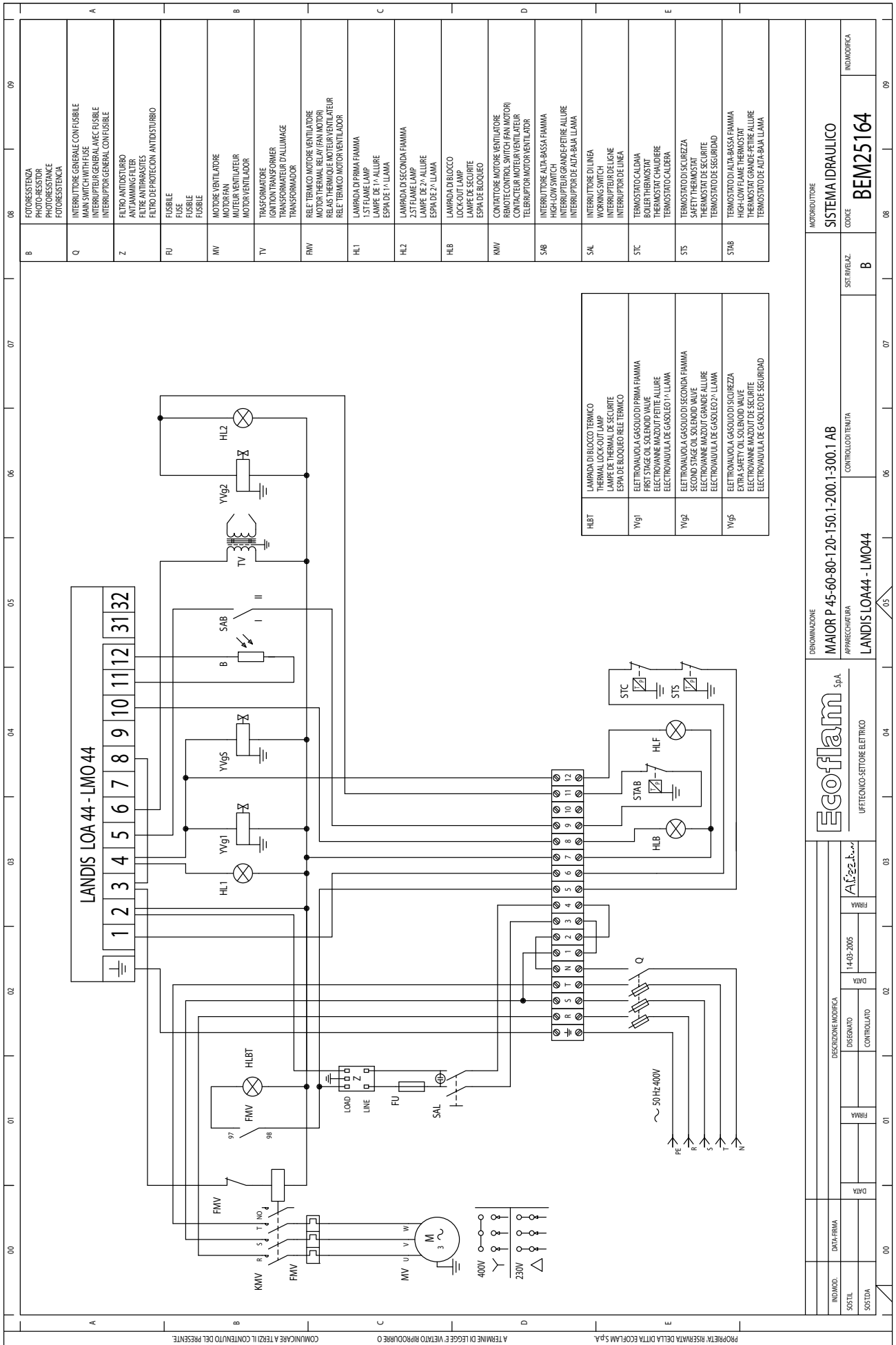
- Вышла из строя контрольная аппаратура.
- Вышел из строя трансформатор.
- Засорились электроды.
- Вышли из строя электроды.
- Неправильно установлены электроды.
- Засорились форсунки.
- Форсунки сильно изношены.
- Засорились фильтры.
- Слишком низкое давление топлива.
- Слишком большой расход воздуха горения для форсунки данной производительности.

Сразу после розжига происходит аварийная блокировка горелки.

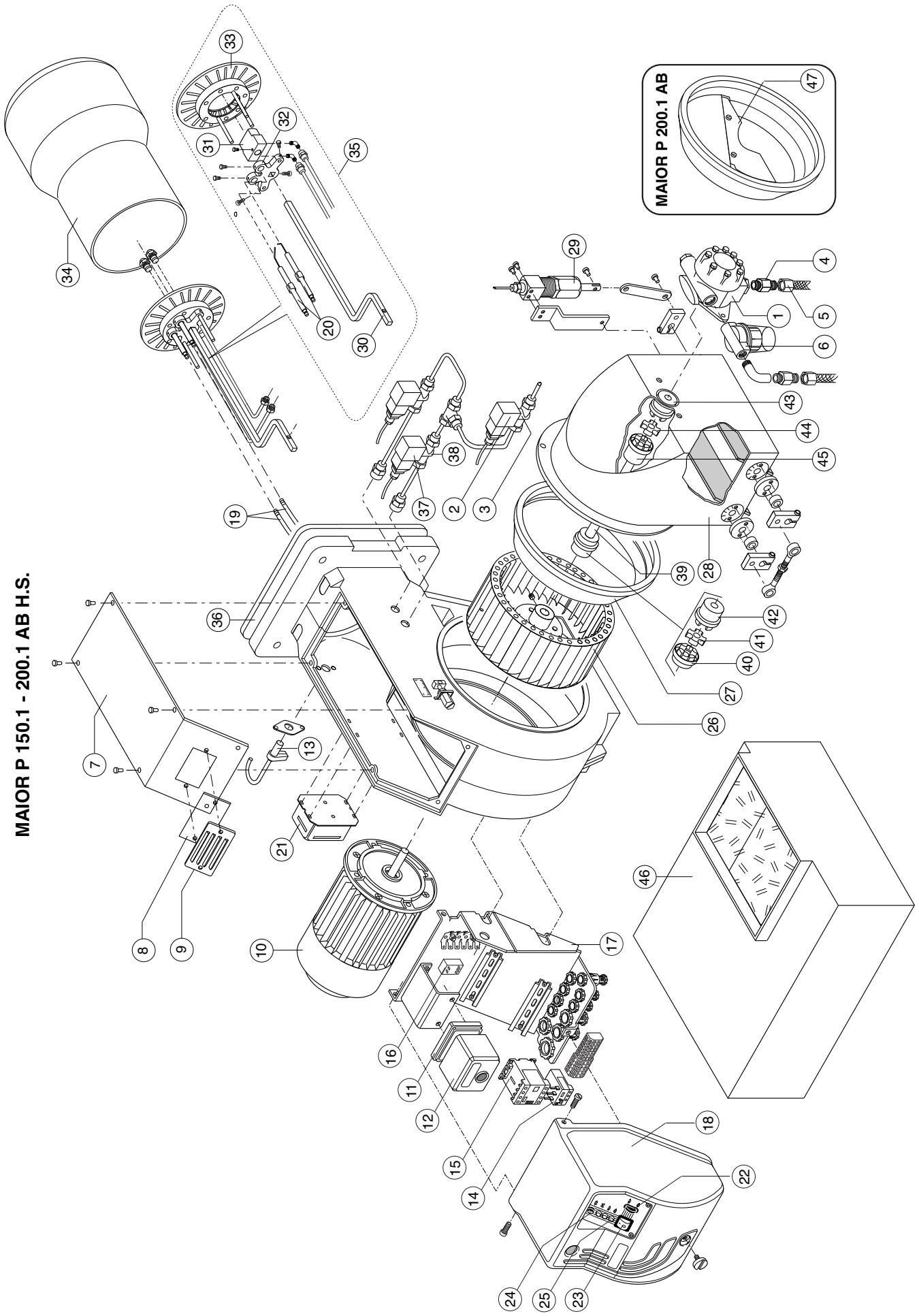
- Вышла из строя контрольная аппаратура.
- Засорились форсунки.
- Форсунки сильно изношены.
- Фотозлемент не "видит" факел.
- Засорились фильтры.
- Слишком низкое давление топлива.
- Слишком большой расход воздуха горения для форсунки данной производительности.

Горелка не переключается на 2-ую ступень.

- Неправильно выполнены соединения переключателя ступеней мощности на клеммнике.
- Вышла из строя контрольная аппаратура.
- Вышла из строя катушка клапана 2-й ступени.
- Слишком низкое давление топлива.
- Засорились фильтры.
- Сильно изношена форсунка 2-й ступени.
- Засорилась форсунка 2-й ступени.
- Неправильно тарирован или вышел из строя толкатель воздушной заслонки.



MAIOR P 150.1 - 200.1 AB H.S.



№	НАИМЕНОВАНИЕ		MAIOR P 150.1 AB	MAIOR P 200.1 AB
			код	код
1	НАСОС	SUNTEC AJ 6CC 1000	65322950	-
		SUNTEC J 7CC 1000	-	65322951
2	КАТУШКА	PARKER	65323782	65323782
3	КЛАПАН	PARKER	65323623	65323623
4	NIPPLE	TN 18X1200	65323186	65323183
5	ГИБКИЕ ШЛАНГИ	TN 18X1500	65323182	65323182
6	ФИЛЬТР	ATT. 3/4 70207	65324055	65324055
7	КРЫШКА		65320676	65320676
8	СТЕКЛО		65320487	65320487
9	РАМКА СТЕКЛА		65320488	65320488
10	ДВИГАТЕЛЬ	3000 W	65322831	-
		4000 W	-	65322820
11	МОНТАЖН. ПЛАСТИНА АППАРАТУРЫ	SIEMENS	65320092	65320092
12	КОНТРОЛЬНАЯ АППАРАТУРА	SIEMENS LMO44.255A2	65320024	65320024
13	ФОТОДАТЧИК	SIEMENS	65320076	65320076
14	ТЕПЛОЕ РЕЛЕ	AEG 5,5-8,5A	65323113	-
		AEG 8-12,5A	-	65323119
15	ПЕРЕКЛЮЧАТЕЛЬ		65323131	-
		AEG LS11K.00	-	65323135
16	ФИЛЬТР ПОДАВЛЕНИЯ ПОМЕХ		65323170	65323170
17	МОНТАЖНАЯ ПЛАСТИНА ЩИТКА УПРАВЛЕНИЯ		65320478	65320478
18	ПЕРЕДНЯЯ ПАНЕЛЬ ЩИТКА УПРАВЛЕНИЯ		65320477	65320477
19	ПРОВОД РОЗЖИГА	TC	65320942	65320942
		TL	65320946	65320946
20	ЭЛЕКТРОД		65325056	65325056
21	ТРАНСФОРМАТОР РОЗЖИГА	10/30	65323235	-
		13/35	-	65323222
22	ПЕРЕКЛЮЧАТЕЛЬ СТУПЕНЕЙ МОЩНОСТИ	cod.360000001	65323061	65323065
23	РАБОЧИЙ ВЫКЛЮЧАТЕЛЬ	cod.4010011509	65323064	65323064
24	ГНЕЗДО ПРЕДОХРАНИТЕЛЯ	FUSIT FH-B 528	65322181	65322181
25	ЛАМПОЧКА	EL/N-SC4	65322050	65322050
26	ВЕНТИЛЯТОР	280 x 140	65321798	65321798
27	ВОЗДУХОВОД		65320643	65320643
28	КОЖУХ ВОЗДУХОВОДА		65320555	65320555
29	ГИДРАВЛИЧЕСКИЙ ТОЛКАТЕЛЬ		65322333	65322333
30	РЕГУЛИРОВОЧНЫЙ ШТОК ОГНЕВОЙ ГОЛОВКИ	TC	65324824	65324824
		TL	65324825	65324825
31	ДЕРЖАТЕЛЬ ФОРСУНОК		65320712	65320712
32	КРЕСТОВИНА ДЛЯ КРЕПЛЕНИЯ РАССЕКАТЕЛЯ		65324515	65324515
33	РАССЕКАТЕЛЬ		65320786	65320786
34	СТАКАН	TC	65320451	65320453
		TL	65320452	65320454
35	ОГНЕВАЯ ГОЛОВКА В СБОРЕ	TC	65327845	65327845
		TL	65325472	65325472
36	ФЛАНЕЦ ISOMART		65321124	65321124
37	КАТУШКА	PARKER	65323782	65323782
38	КЛАПАН	Parker SCEM VE131	65323624	65323624
39	ШТОК		65321460	65321460
40	МУФТА ВЕНТИЛЯТОРА		65321788	65321788
41	РЕЗИНОВАЯ МУФТА		65321791	65321791
42	МУФТА НА ШТОКЕ		65321790	65321790
43	ПРОМЕЖУТОЧНАЯ МУФТА		65321782	65321782
44	РЕЗИНОВАЯ МУФТА		65321786	65321786
45	МУФТА НАСОСА		65324165	65324165
46	ГЛУШИТЕЛЬ		3142077	3142077
47	ДЕФЛЕКТОР		-	65320626

TC = КОРОТКАЯ ОГНЕВАЯ ГОЛОВКА TL = ДЛИННАЯ ОГНЕВАЯ ГОЛОВКА

ОБОЗНАЧЕНИЯ, ПРИМЕНЯЕМЫЕ НА ЭЛЕКТРИЧЕСКИХ СХЕМАХ

B	- ФОТОДАТЧИК
Q	- ГЛАВНЫЙ ВЫКЛЮЧАТЕЛЬ С ПРЕДОХРАНИТЕЛЕМ
Z	- ФИЛЬТР ПОДАВЛЕНИЯ ПОМЕХ
MV	- ДВИГАТЕЛЬ ВЕНТИЛЯТОРА
TV	- ТРАНСФОРМАТОР
HLB	- ЛАМПОЧКА АВАРИЙНОЙ БЛОКИРОВКИ
STC	- ТЕРМОСТАТ КОТЛА
STCA	- ТЕРМОСТАТ РАЗРЕШЕНИЯ РОЗЖИГА
STS	- ПРЕДОХРАНИТЕЛЬНЫЙ ТЕРМОСТАТ
YVg	- ТОПЛИВНЫЙ КЛАПАН
ER	- ЭЛЕКТРОД ОБНАРУЖЕНИЯ ПЛАМЕНИ
SPA	- РЕЛЕ ДАВЛЕНИЯ ВОЗДУХА
YVG1	- ТОПЛИВНЫЙ КЛАПАН 1-Й СТУПЕНИ МОЩНОСТИ
YVG2	- ТОПЛИВНЫЙ КЛАПАН 2-Й СТУПЕНИ МОЩНОСТИ
YVGS	- ПРЕДОХРАНИТЕЛЬНЫЙ ТОПЛИВНЫЙ КЛАПАН
SPGmin	- РЕЛЕ МИНИМАЛЬНОГО ДАВЛЕНИЯ ГАЗА
HL1	- ИНДИКАТОР 1-Й СТУПЕНИ
HL2	- ИНДИКАТОР 2-Й СТУПЕНИ
STAB	- ТЕРМОСТАТ СТУПЕНЕЙ МОЩНОСТИ
FU	- ПРЕДОХРАНИТЕЛЬ
FMV	- ТЕПЛОЕ РЕЛЕ ДВИГАТЕЛЯ ВЕНТИЛЯТОРА
KMV	- ПУСКАТЕЛЬ ДВИГАТЕЛЯ ВЕНТИЛЯТОРА
SAB	- ПЕРЕКЛЮЧАТЕЛЬ СТУПЕНЕЙ МОЩНОСТИ
SAL	- ЛИНЕЙНЫЙ ВЫКЛЮЧАТЕЛЬ
HLBT	- АВАРИЙНЫЙ ИНДИКАТОР ТЕПЛООВОГО РЕЛЕ

“Экофлам С.п.А.” оставляет за собой право вносить в конструкцию оборудования любые необходимые изменения без особого предупреждения.

Ecoflam

Ecoflam Bruciatori S.p.A.

via Roma, 64 - 31023 RESANA (TV) - Italy - tel. 0423.719500 - fax 0423.719580
<http://www.ecoflam-burners.com> - e-mail: export@ecoflam-burners.com

"società soggetta alla direzione e al coordinamento della Ariston Thermo S.p.A., via A. Merloni, 45 - 60044 Fabriano (An) CF 01026940427"