

OILFLAM 500.1 PR
OILFLAM 600.1 PR



Технические данные



Инструкция по эксплуатации



Электросхемы



**Отдельная инструкция на
газовую рампу**



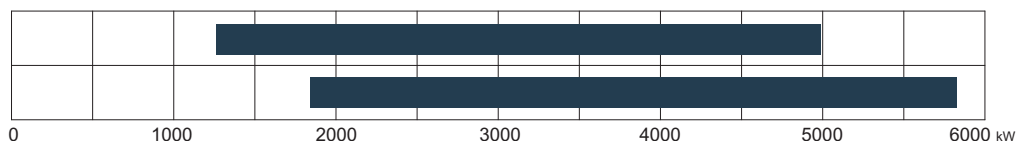
420010538200

OILFLAM 500.1 PR TC 230-400-50	3142620
OILFLAM 500.1 PR TC M100 230-400-50 NS	3144369
OILFLAM 500.1 PR TC 230-400-50 NS	3143761
OILFLAM 500.1 PR TL 230-400-50	3142621
OILFLAM 500.1 PR TL 230-400-50 NS	3143762
OILFLAM 600.1 PR TC 230-400-50	3142622
OILFLAM 600.1 PR TL 230-400-50	3142623

Индекс мощности

OILFLAM 500.1

OILFLAM 600.1



Общая информация - Декларация соответствия	3
Описание горелки - Модульная система упаковки	4
Описание горелки	5
Панель управления	5
Технические характеристики	6
Рабочая зона	7
Размер пламени в испытательном котле	7
Габаритные размеры	8
Режим эксплуатации на мазуте – общие предохранительные функции	9
Установка	10
Установка горелки на котел	10
Кольцо подготовки тяжёлого топлива/мазута	11
Подключение жидкого топлива	12
Кольцевая схема подготовки тяжёлого топлива/мазута	13
Подающая линия тяжёлого топлива/мазута	14
Электрические соединения	15
Пуск: процедура проверки	16
Анализ выхлопных газов	17
Пуск со стороны жидкого топлива	18
Выбор вида топлива - Запуск	18
Регулировка максимального потока воздуха	18
Настройка огневой головки	18
GEFRAN установка	19
Регулировка максимального расхода жидкого топлива	20
Сервопривод SQM50 - Предварительная установка сервопривода	20
Регулировка давления насоса	20
Регулировка средней мощности горелки	21
Сервопривод SQM50 - окончательная настройка стороны жидкого топлива	21
Программа технического обслуживания	22
Процедура выявления неисправностей	24
Эксплуатационные неисправности	25
Приложение	26
Контрольная аппаратура - Приводы заслонки	26
Диаграмма форсунок Fluidics	27
Vergonzo размеры форсунок	28
Регуляторы насоса и давления	30
Электрические схемы	31
Запчасти	34

Общая информация - Декларация соответствия

Горелки OILFLAM предназначены для сжигания мазута. Исполнение и функционирование горелок соответствуют стандарту EN267. Они подходят для использования со всеми теплогенераторами, соответствующими стандартам, в пределах их диапазона мощности. Для других видов применения требуется подтверждение ECOFLAM.

Установка, запуск и техническое обслуживание должны осуществляться только квалифицированными специалистами согласно действующим правилам и предписаниям.

ОПИСАНИЕ ГОРЕЛОК

Горелки OILFLAM являются механическими плавно-регулируемыми полностью автоматическими моноблочными устройствами. Значения эмиссии могут отличаться в зависимости от размеров топочной камеры, нагрузки топочной камеры и конструкции котла (трехходовые котлы, котлы с реверсивной топкой).

УПАКОВКА

Горелка, газовая рампа и все дополнительные компоненты поставляются по модульной системе упаковки согласно спецификации заказа, на основании стандартов, действующих в стране, где устанавливается горелка, местных предписаний, а также сложившейся

практики. Чтобы эксплуатация горелки была безопасной, энергосберегающей и отвечала природоохранному законодательству, должны соблюдаться следующие стандарты:

EN 267

Горелки с наддувом автоматические для жидкого топлива.

EN 60335-1, -2-102

Безопасность электрооборудования для бытового использования, особые требования для газотопочных установок.

МЕСТО УСТАНОВКИ

Горелка не должна эксплуатироваться вблизи едких испарений (например, лак для волос, тетрахлорэтилен, четыреххлористый углерод, растворитель и т.д.), в месте большого скопления пыли или при высокой влажности воздуха. Котельная должна быть обеспечена достаточной вентиляцией для снабжения воздухом для горения.

Сертификат соответствия дизельных горелок

Мы, компания

Ecoflam Bruciatori S.p.A.

заявляем под свою ответственность, что горелки на мазута.

OILFLAM

соответствуют требованиям следующих стандартов:

EN 267	EN 50156-1
EN 55014-1	EN 55014-2
EN 60335-1	EN 60335-2-102
EN 61000-6-2	EN 61000-6-3

Эти изделия маркируются знаком CE в соответствии с директивами:

2014/35/UE Low Voltage Directive
2014/30/UE EMC Directive
2006/42/EC Machine directive
2011/65/EU RoHS2 directive

April 2016 / Mr. Ruben Cattaneo
 R&D manager




ПОДБОР ГОРЕЛКИ: Для правильной работы горелки режим работы и конфигурация должны быть подобраны квалифицированным специалистом. Установка, запуск и техническое обслуживание должны осуществляться уполномоченным техническим персоналом с соблюдением всех действующих правил и предписаний (включая местные правила безопасности и практический опыт).

Мы не несем ответственности за повреждения, вызванные следующими причинами:

- Ненадлежащее использование;
- Неправильный монтаж и/или ремонт силами покупателя или третьих лиц, включая установку деталей постороннего происхождения;
- не разрешенная производителем модификация горелки.

Передача оборудования и инструкции по эксплуатации

Установщик должен передать оператору системы инструкцию по эксплуатации и техническому обслуживанию при заключительной передаче топочной установки для использования, или до этого момента. Эта инструкция должна располагаться на видном месте рядом с горелкой и должна включать в себя адрес и номер телефона ближайшего сервисного центра.

Примечание для оператора установки

Система должна проверяться специалистом как минимум раз в год. В зависимости от типа установки могут быть необходимы более короткие интервалы технического обслуживания. Настоятельно рекомендуется заключить договор для обеспечения регулярного сервисного обслуживания.

Горелки производства Ecoflam были разработаны и изготовлены в соответствии с действующими нормативами и директивами. Все горелки соответствуют стандартам безопасности и энергосбережения в пределах заявленного рабочего поля. Качество продукции гарантировано системой сертификации в соответствии с нормой ISO 9001:2008



МАРКИРОВКА ГОРЕЛКИ

OILFLAM 300.1 PR TC 230-400-50

Серия, по виду топлива

OILFLAM Мазут

Типоразмер (газ: кВт; Топливо: кг/ч)

OILFLAM 300.1 264 кг/ч - 3000 кВт

Эмиссия

Стандартная, класс 1 - OIL EN267 (<250 мг/кВтч)

Режим работы

PR 2-ступенчатый с плавным механическим регулированием газа/жидкого топлива

MD 2-ступенчатый модулированный с механическим ПИД-регулированием

E 2-ступенчатый модулируемый с электронным регулированием

Длина головки

TC Короткая

TL Длинная

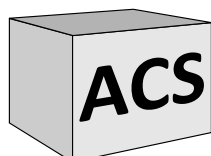
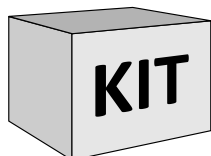
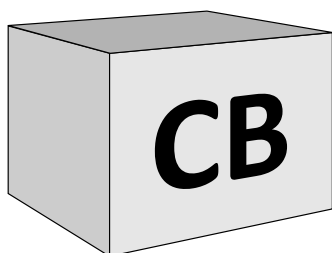
Топливо

Мазут

Электропитание

230-400-50 230-400 В, 50 Гц

МОДУЛЬНАЯ СИСТЕМА УПАКОВКИ



Горелки мазут

Все горелки тяжёлого дизельного топлива оснащены электронным нагревателем предварительного нагрева, предварительно установленным в корпусе горелки, в том числе I фильтр и гибкие шланги до 6 мВт. Дополнительные принадлежности и комплектующие должны быть установлены специалистом в соответствии с инструкциями и национальными регламентами по безопасности, и установившейся практикой.

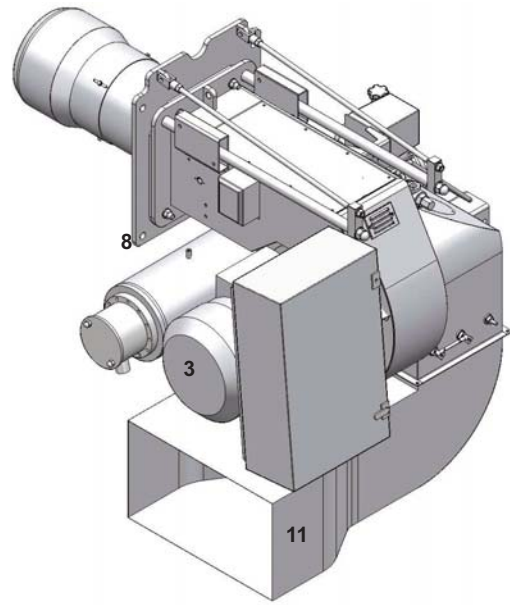
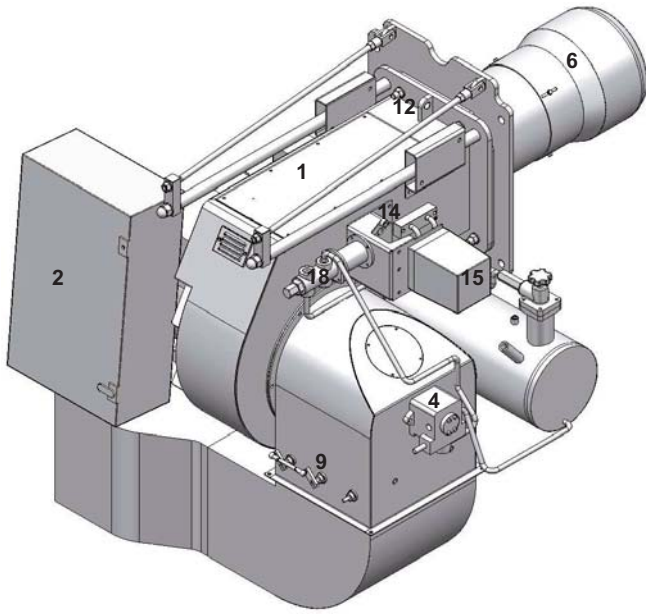
Комплекты – Принадлежности

Комплекты и принадлежности подбираются и поставляются отдельно.

Типы компонентов

CB	Комплект горелки
KIT	Комплекты
ACS	Принадлежности

ОПИСАНИЕ ГОРЕЛКИ

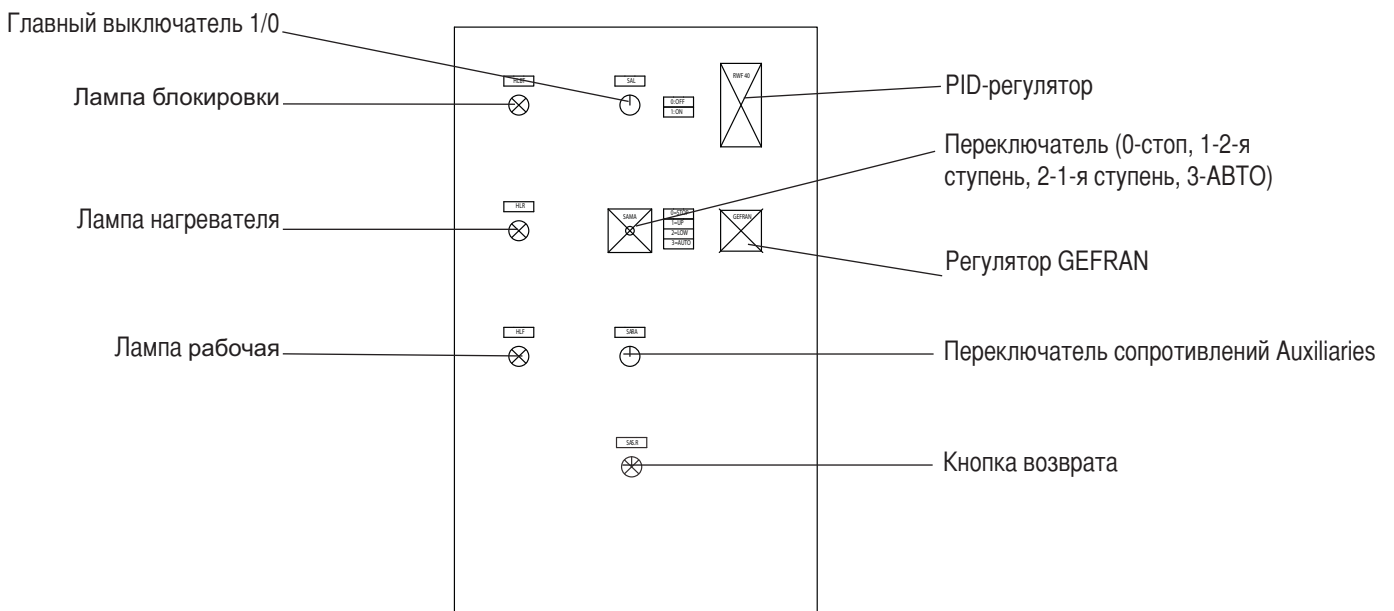


Условные обозначения

- 1. Корпус
- 2. Электрическая панель управления
- 3. Электродвигатель вентилятора
- 4. Насос
- 6. Труба жаровая
- 8. Крепежный фланец горелки
- 9. Регулировка воздушной заслонки

- 11. Шумопоглощающий кожух
- 12. Подъемные проушины
- 14. Механическая регулировка жидкого топлива.
- 15. Сервопривод
- 18. Регулятор давления жидкого топлива.

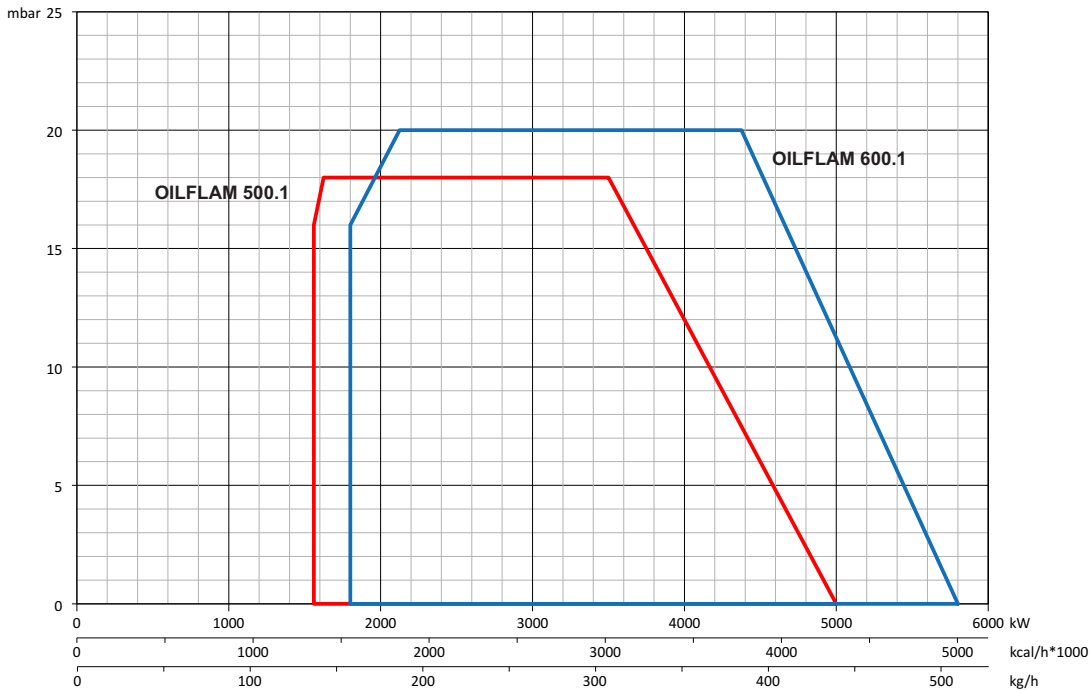
Панель управления



ТЕХНИЧЕСКИЕ ХАРАКТЕРИСТИКИ

модель		OILFLAM 500.1	OILFLAM 600.1
Мощность горелки макс.	кВт	5.000	5.800
	ккал/ч	4.310.000	4.988.000
	кг/ч	440	510
Мощность горелки мин.	кВт	1.578	1.795
	ккал/ч	1.369.000	1.557.000
	кг/ч	140	159
Режим работы	Тип	Плавный механический мазут - модулированный с ПИД-регулятором	
Соотношение регулирования номинальное	Тип	1÷3 мазут	
Топливо	Тип	мазут (L.C.V. 9.800 ккал/кг макс. вязкость 50°E при 50°С)	
Класс эмиссии	станд	-	
Топочный автомат	Тип	LAL	
Регулирование воздуха	Тип	Воздушная заслонка	Воздушная заслонка
Управление воздушной заслонкой с помощью сервопривода	Модель	SQM50	
Контроль пламени	Тип	Фоторезистор	
Трансформатор поджига	Модель	БРАХМА	
Электродвигатель	кВт	11	15
Оборотов в минуту	№	2.800	2.800
Напряжение	В/Гц	230/400 В - 50 Гц	
Общая потребляемая мощность в рабочем режиме	Вт	35.500	39.500
Вес корпуса ВВСН	кг		
Класс защиты электрической панели	IP	IP55	IP55
Уровень шума без шумопоглотителя	дБ(А) лаб.	91,4	92,8
Уровень шума с шумопоглотителем	испыт.	85,7	86,7
Температура окруж. среды, хранение	Мин./макс.	-20°...+70° С	
Температура окруж. среды, эксплуатация		-10°...+60° С	
Жидкотопливный насос	Модель	ТА4	ТА4
Форсунки	Тип	В соответствии с требуемой производительностью	
Регулятор температуры	Тип	GEFRAN	
Нагрватель	кВт	24	24

РАБОЧАЯ ЗОНА



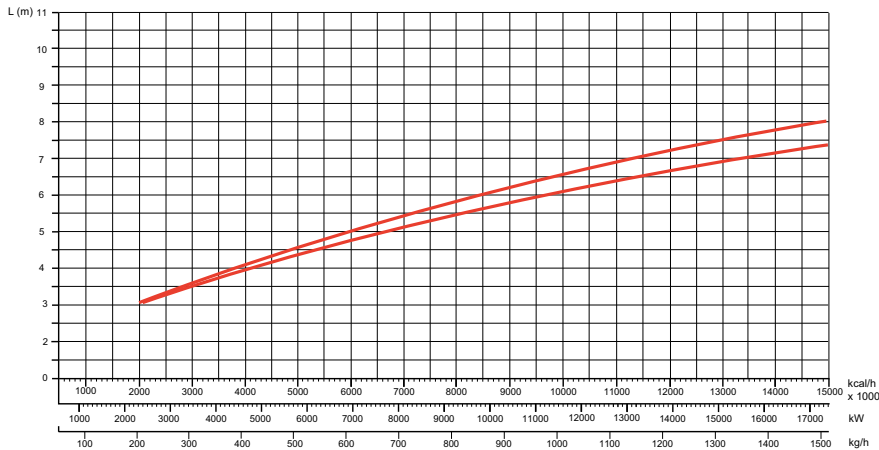
Расчет мощности горелки:
 Q_F = мощность горелки (кВт)
 Q_N = номин. мощность котла (кВт)
 η = КПД котла (%)

$$Q_F = \frac{Q_N}{\eta} \times 100$$

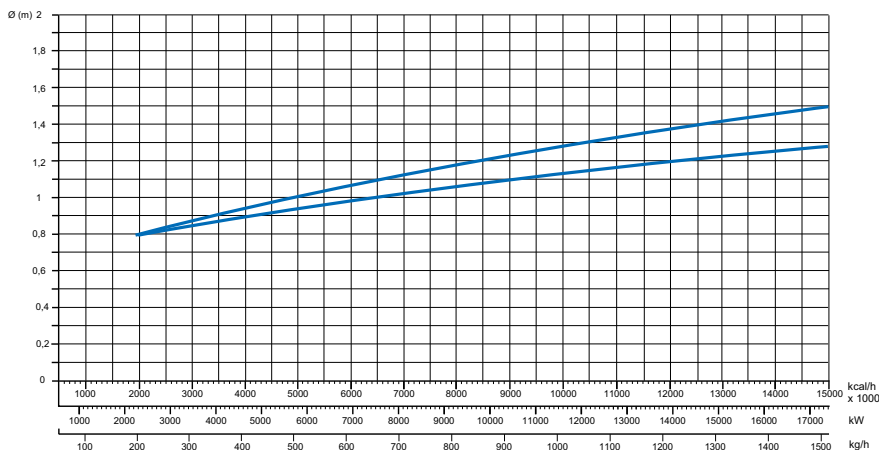
Рабочая зона показывает производительность горелки относительно давления в топочной камере. Она соответствует максимальным значениям согласно EN 676, измеренным в контрольной топочной камере. При выборе горелки необходимо учитывать КПД котла.

РАЗМЕР ПЛАМЕНИ В ИСПЫТАТЕЛЬНОМ КОТЛЕ

Длина пламени для газовых горелок



Диаметр пламени для газовых горелок



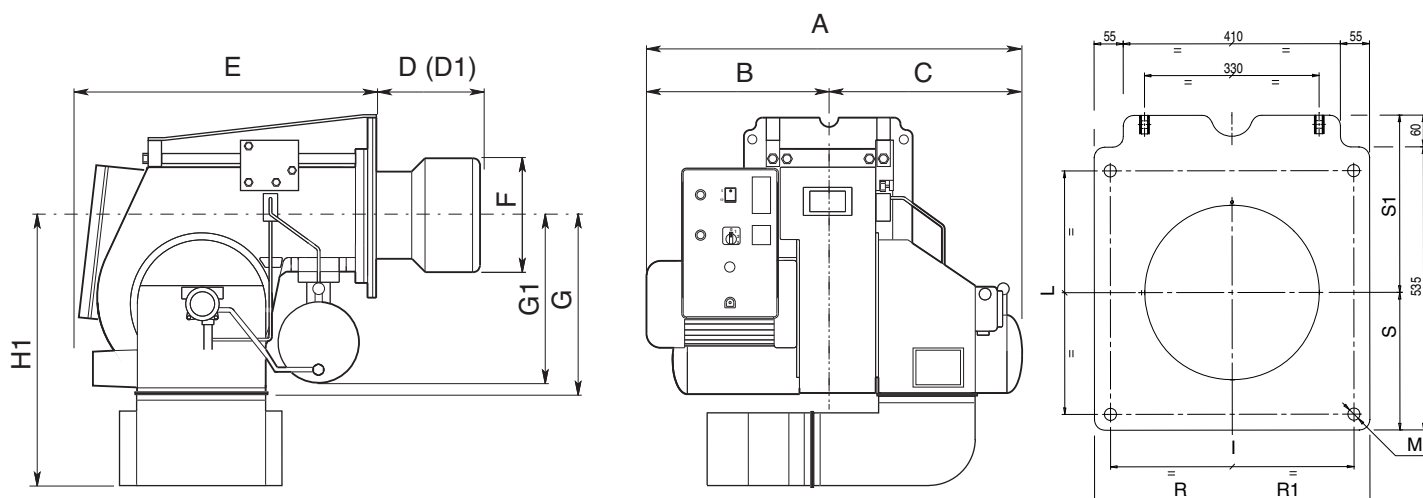
Подбор горелки к котлу не вызывает трудностей, если котел имеет CE сертификат. Если горелка комбинируется с котлом, не имеющим CE сертификата, и/или размеры его топочной камеры очевидно меньше, чем размеры, указанные на графике, проконсультируйтесь с производителем. Размер пламени был получен на специальных испытательных котлах в соответствии с предписаниями EN676-EN267.

Размеры индикативные и зависят от конфигурации, давления в топочной камере и силы тяги. Значения были получены при испытаниях, когда жаровые трубы вставлены в топочную камеру. Размеры пламени определялись в лаборатории на испытательном котле без сопротивления, поэтому существует максимальная и минимальная длина пламени, разница в длине пламени возникает от противодавления котла.

Пример:
 Мощность горелки = 8000 кВт;
 L пламени (м) = 5 м (среднее значение)
 D пламени (м) = 1 м (среднее значение)

Предупреждение: некоторые изменения формы пламени могут быть сделаны на нашем заводе (FLEXSHOP), чтобы придать пламени нужную форму и адаптировать ее к специальным котлам или для особого применения.

ГАБАРИТНЫЕ РАЗМЕРЫ



D = Короткая головка

D1= Длинная головка

Размеры (mm)

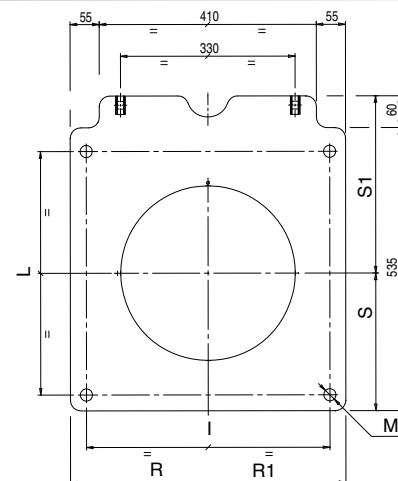
	R	R1	S	S1
OILFLAM 500.1	260	260	260	335
OILFLAM 600.1	260	260	260	335

	A	B	C	D	D1	E	F	G	G1	H1	I	L	M
OILFLAM 500.1	1300	610	690	370	670	990	320	570	480	965	460	460	M16
OILFLAM 600.1	1300	610	690	370	670	990	320	570	480	965	460	460	M16

Крепежный фланец горелка-котел

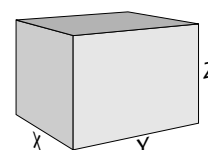
Размеры крепежного отверстия "I" и "L" указаны в таблице с размерами. Отверстие в передней плите котла должно соответствовать размеру жаровой трубы "F" плюс 15-25 мм для удобного извлечения трубы при техническом обслуживании.

Предупреждение: пожалуйста, соблюдайте рекомендуемые размеры отверстия на фланце котла для установки горелки. Убедитесь в наличии надлежащей изоляции между котлом и жаровой трубой горелки.



Упаковка (только горелка)

	X	Y	Z	kg
OILFLAM 500.1	1575	1575	1042	
OILFLAM 600.1	1575	1575	1042	



Режим эксплуатации на мазуте – общие предохранительные функции

ВВОД В ЭКСПЛУАТАЦИЮ

Как только от топочной установки затребовано тепло, цепь управления горелкой замыкается и начинается выполнение программы. По завершении программы горелка запускается. Воздушная заслонка закрыта, когда горелка не работает. Автоматический регулятор печи контролирует и отслеживает функцию запуска. Электрический сервопривод приводит закрытую воздушную заслонку в положение полной нагрузки таким образом, что горелка подметёт отсек печи и выполнит выхлоп в соответствии с требуемым расходом воздуха. По истечении заданного времени предварительной продувки воздушная заслонка переводится в положение частичной нагрузки. Затем происходит предварительный розжиг и подача жидкого топлива. Электромагнитные клапаны открываются и деблокируют подачу находящегося под давлением жидкого топлива к форсунке и к обратной линии. Топливо распыляется, смешивается с воздухом для горения и воспламеняется. В течение предохранительного времени пламя стабилизируется.

По истечении предохранительного времени от датчика пламени топочный автомат должен получить сигнал пламени, который должен сохраняться вплоть до регулируемого отключения. Программа ввода горелки в эксплуатацию завершена.

РЕЖИМ ЭКСПЛУАТАЦИИ НА МАЗУТЕ

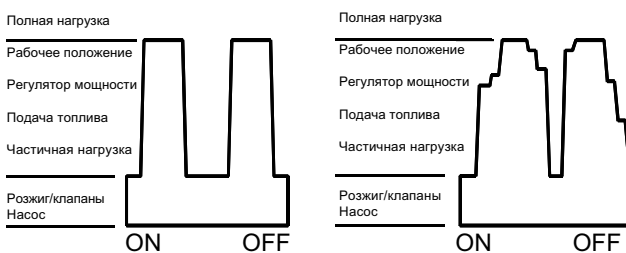
После образования пламени регулятор мощности переводит горелку в рабочий режим. С этого момента регулятор мощности автоматически управляет горелкой между частичной и полной нагрузками. В зависимости от тепловой нагрузки электрический сервопривод механической комбинированной системы управления получает через регулятор команду ОТКР. или ЗАКР. и, соответственно, увеличивает или уменьшает расход жидкого топлива и воздуха.

Эта комбинированная система управления изменяет положения топливного клапана и воздушной заслонки и тем самым регулирует расход жидкого топлива и расход воздуха. Горелка может управляться в

2-ступенчатом скользящем режиме или, при наличии соответствующего регулятора, в плавном режиме. При плавном управлении горелка будет работать с любой требуемой нагрузкой между положениями частичной и полной нагрузки. Отключение горелки осуществляется из положения частичной нагрузки. Воздушная заслонка при остановке горелки закрывается и препятствует прохождению холодного воздуха через корпус горелки, теплообменник и дымоход. Потери по причине внутреннего охлаждения сводятся к минимуму.

Регулирование, жидкое топливо:

2-ступенчатое скользящее Плавное



ОБЩИЕ ПРЕДОХРАНИТЕЛЬНЫЕ ФУНКЦИИ

Если при запуске горелки (деблокировке топлива) не образуется пламя, то по истечении предохранительного времени горелка отключается (аварийное отключение).

Сбой пламени во время работы, дефицит воздуха во время предварительной вентиляции или потеря давления при эксплуатации горелки также ведут к аварийному отключению.

Исчезновение сигнала пламени в конце предохранительного периода и во время предварительной вентиляции (контроль постороннего света) приводит к аварийному отключению и блокировке топочного автомата.

При неисправности загорается аварийная сигнальная лампочка. Топочный автомат можно деблокировать сразу же нажатием деблокирующей кнопки. Топочный автомат возвращается в стартовое положение и начинает повторный запуск горелки. При падении напряжения в сети

происходит обычное отключение горелки. После восстановления напряжения может последовать автоматический повторный запуск, если только не было другой блокировки, например, от предохранительной системы. При любой неисправности подача топлива немедленно прекращается. Одновременно останавливается топочный автомат, а с ним и индикатор местонахождения неисправности. Символы будут указывать вид неисправности.

УСТАНОВКА

Установка горелки на котел

! **Предупреждение:** обслуживание и перемещение должно производиться квалифицированным персоналом. Используйте проушины для поднятия горелки, чтобы исключить риск опрокидывания и падения горелки.

Для установки горелки на котел просверлите плиту котла согласно размерам, указанным в этой инструкции, и вставьте горелку, поднимая и перемещая ее с помощью проушин.

Поместите прокладку на фланец горелки и установите горелку в котел, фиксируя гайками на болтах. Пространство между жаровой трубой и котлом должно быть заполнено соответствующим изолирующим материалом.

Глубина установки сопла горелки и огнеупорное уплотнение

Для котлов без охлаждения передней стенки и при отсутствии других указаний со стороны производителя котла, необходимо выполнить огнеупорную вставку или теплоизоляцию (5), как показано на рисунке слева. Огнеупорная вставка не должна заходить за передний край сопла горелки, а угол ее конического скоса не должен превышать 60° . Воздушный промежуток (6) должен быть заполнен эластичным и невоспламеняемым теплоизоляционным материалом.

Для котлов при выборе глубины сопла горелки необходимо руководствоваться указаниями производителя котла.

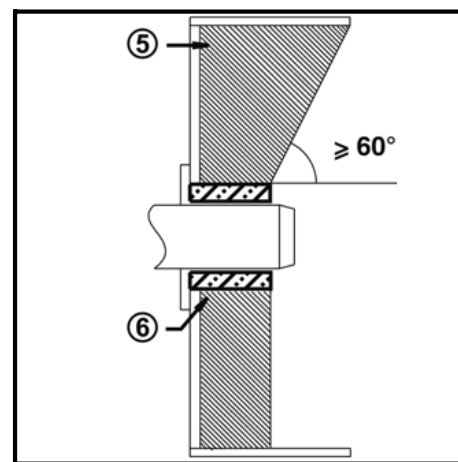
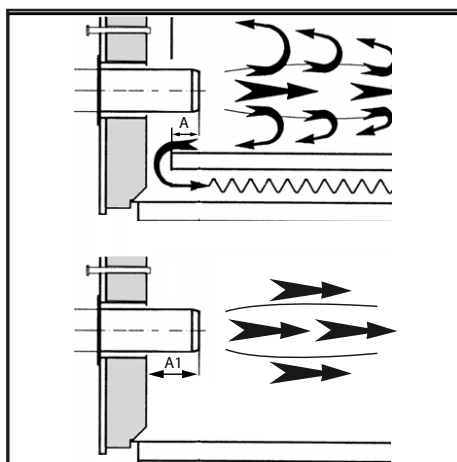
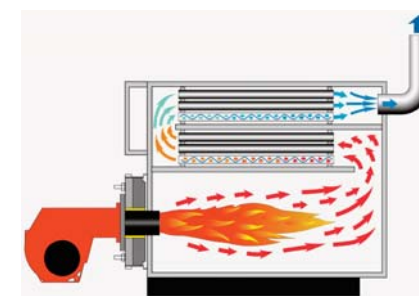
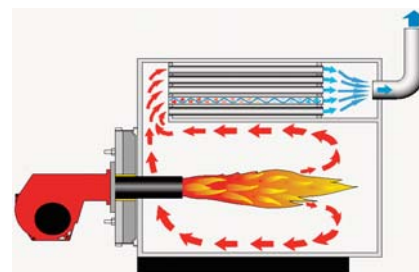
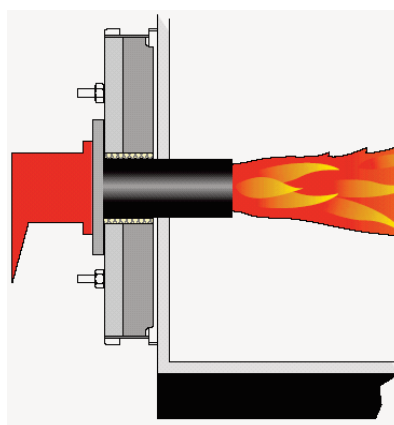
Колонки с обратным пламенем :

А = 50-100 mm.
Колонки с тройной дымовой спиралью :

А1 = 50-100 mm.

Система отвода продуктов горения

Для предотвращения неприятного шума не рекомендуется применять для соединения котла с дымоходом соединительные детали с проходным каналом, изогнутым под прямым углом.

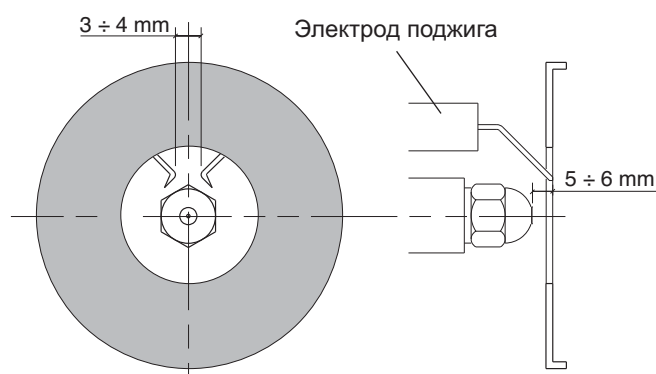


ФУТЕРОВКА ГОРЕЛКИ

Перед установкой горелки проверьте:

1. В зависимости от типа котла (котел с реверсивной топкой или трехходовой) проверьте глубину установки жаровой трубы в соответствии с рекомендациями производителя котла или проконсультируйтесь с производителем горелки.
2. Поставляемая форсунка для версии с плавным регулированием должна быть определена с заказчиком согласно выходной мощности котла и геометрии топочной камеры, в противном случае мы подберем форсунку для 80% от мощности горелки.
3. Проверьте положение электродов поджига и форсунки в головке горелки в соответствии с заводскими установками (см. рисунки). Регулировка смесительного устройства / устройства поджига в соответствии с выходной мощностью котла будет производиться при вводе горелки в эксплуатацию
4. Проверьте, что головка предварительно отрегулирована на 50%.

Положение электродов – установка форсунки



УСТАНОВКА

Кольцо подготовки тяжёлого топлива/мазута



Предупреждение: удостоверьтесь, что линия подачи топлива имеет правильные размеры и соответствует местным правилам безопасности и практике применения в стране, где устанавливается горелка.

Все горелки, использующие тяжёлое топливо/мазут, должны быть оснащены кольцом принудительной подготовки тяжёлого топлива/мазута для обеспечения подачи топлива на горелку при корректных температуре и давлении (температура +/- 50°C, давление 3 бар).

Для тяжёлого топлива/мазута с вязкостью более 50°E при 50°C, Ecoflam рекомендует снизить максимальную производительность на 10-20% и работать с избытком воздуха с целью улучшения эксплуатационных качеств и снижения техобслуживания.

Установка с тяжёлым дизельным топливом должна предоставлять горелкам:

- ПОСТОЯННОЕ ДАВЛЕНИЕ
- ПОСТОЯННУЮ ТЕМПЕРАТУРУ

Для корректного расчёта размеров кольца для подачи тяжёлого дизельного топлива соблюдайте схему температуры предварительного нагревания дизельного топлива на основании вязкости и давления насоса в соответствии с температурой.

Горелки Ecoflam для тяжёлого дизельного топлива и двухтопливные горелки в электрощите имеют устройство температуры топлива GEFTRAN, регулирующего температуру тяжёлого дизельного топлива и гарантирует стабильность температуры.

СТАНДАРТНЫЙ СОСТАВ СИСТЕМЫ ДЛЯ БЛОКА НАГРЕВАНИЯ И НАГРЕВАНИЯ ЛЁГКОГО И ТЯЖЁЛОГО ТОПЛИВА

I. Система подачи и фильтрации

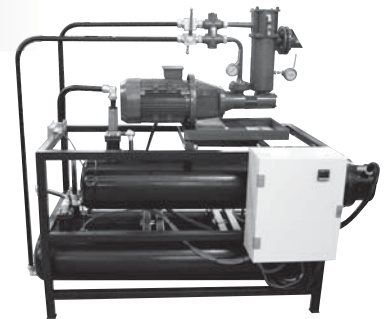
II. Система нагревания топлива для снижения вязкости дизельного, плюс служебный бак

III. Система «КОЛЬЦО» принудительной подачи дизельного топлива

БЛОК ПРЕДВАРИТЕЛЬНОГО НАГРЕВАНИЯ

Горелки для тяжёлого дизельного топлива Ecoflam оснащены электронным блоком предварительного нагревания, установленным в корпусе горелки или на отдельном суппорте.

Дополнительная система «МАСЛОРАЗБЫЗГИВАЮЩЕЕ КОЛЬЦО» принудительной подачи может быть разработана и поставляется собранной на суппорте/опорной раме или предлагается как отдельный компонент.

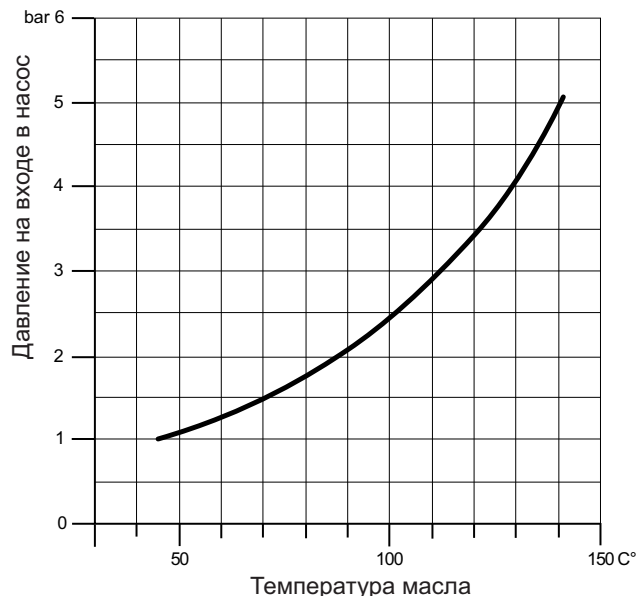


ПРИНАДЛЕЖНОСТИ

Служебный бак + блок насоса.
Расчёт по запросу в соответствии с мощностью и конфигурацией.



РЕКОМЕНДУЕМОЕ ДАВЛЕНИЕ ПОДАЧИ ДИЗЕЛЬНОГО ТОПЛИВА



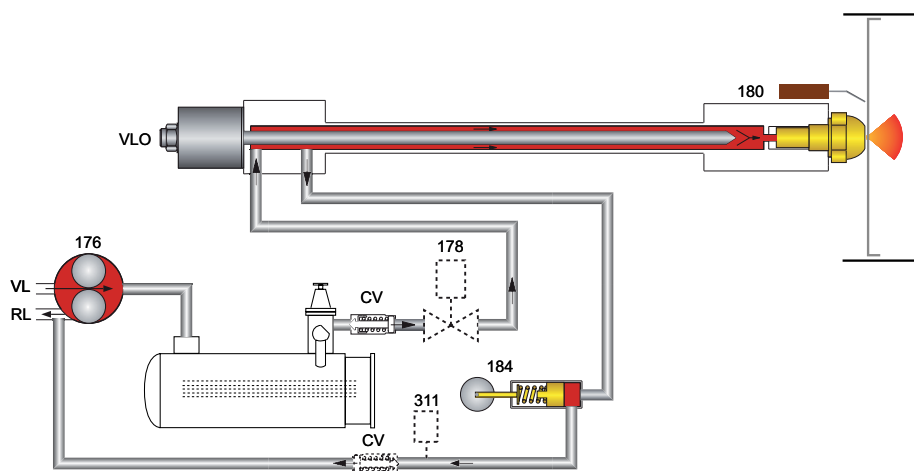
УСТАНОВКА

Подключение жидкого топлива

! **Предупреждение:** удостоверьтесь, что линия подачи топлива имеет правильные размеры и соответствует местным правилам безопасности и практике применения в стране, где устанавливается горелка.

HYDRAULIC CIRCUIT HEAVY OIL FEEDING

176: жидкотопливный насос
178: электромагнитный клапан
180: шток со штифтом
184: регулирующий клапан на выходе.
311: реле давления жидкого топлива в обратной линии.
CV: проверочный клапан
RL: обратная линия
VL: линия всасывания
VLO: рабочий жидкотопливный клапан.



КОНТРОЛЬ ДАВЛЕНИЯ ЖИДКОГО ТОПЛИВА (ПОДАЧА)

Давление подачи контролируется с помощью регулятора давления, установленного в насосе, оно должно быть настроено на 25 бар. Регулятор давления управляется поворотом винта. Перед вводом горелки в эксплуатацию проверьте, чтобы насос был заполнен топливом.

ВЫПУСК ВОЗДУХА ИЗ НАСОСА

Открыть питательный и запорный клапаны и убедиться, что кольцевая линия (при ее наличии) находится в рабочем состоянии. Уменьшить давление жидкого топлива на клапане, регулирующем давление. Включить насос нажатием на контактор. Проверить направление вращения насоса. Проверить, прокачивается ли топливо, а также отсутствие утечек в гидравлической жидкотопливной

системе. Для выпуска воздуха откройте, например, соединение манометра. При вводе горелки в эксплуатацию постепенно увеличивайте давление до рабочего уровня (25 бар).

ПРОВЕРКА ДАВЛЕНИЯ (ДАВЛЕНИЕ ВСАСЫВАНИЯ)

Максимально возможный вакуум 0,4 бар. При более высоком уровне вакуума наблюдается отделение воздуха от топлива, что может привести к неисправности. Рекомендуемое давление топлива в кольцевой линии 2 бара.

ПОДКЛЮЧЕНИЕ ЖИДКОГО ТОПЛИВА

Для подключения к топливным линиям и запорным клапанам используются гибкие шланги. Шланги должны быть установлены в соответствии с

применяемыми стандартами (свободными от растягивающей нагрузки и перекашивания) во избежание скручивания и повреждения. Будьте внимательны при монтаже топливных линий рядом с горелкой, они не должны создавать препятствий при открывании дверцы котла или при открывании горелки для технического обслуживания.

ЖИДКОТОПЛИВНЫЙ ФИЛЬТР

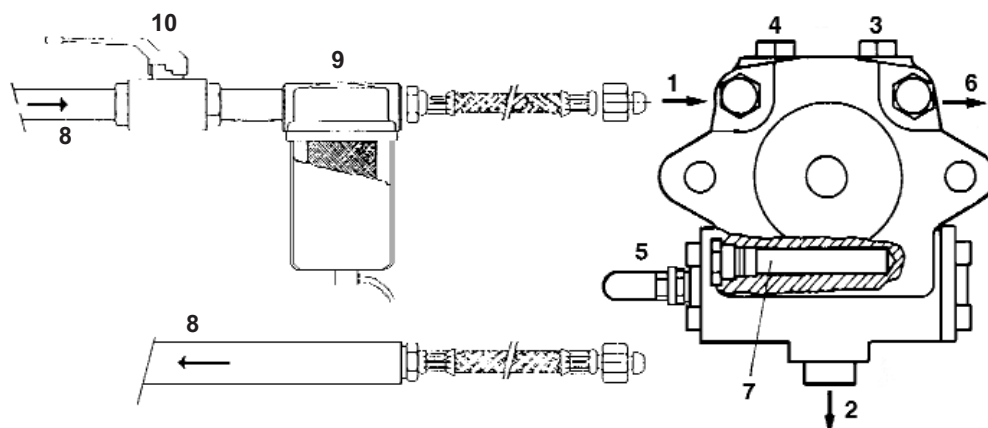
Фильтр должен быть установлен "вверх по течению" от насоса для защиты нагнетательного насоса и гидравлической системы.

ВАРИАНТЫ УСТАНОВКИ

- Двухтрубная установка (отдельно подающая и обратная линии без подающего насоса).
- Кольцевая система (с подающим насосом и отделителем газа/воздуха).

ОБОЗНАЧЕНИЯ

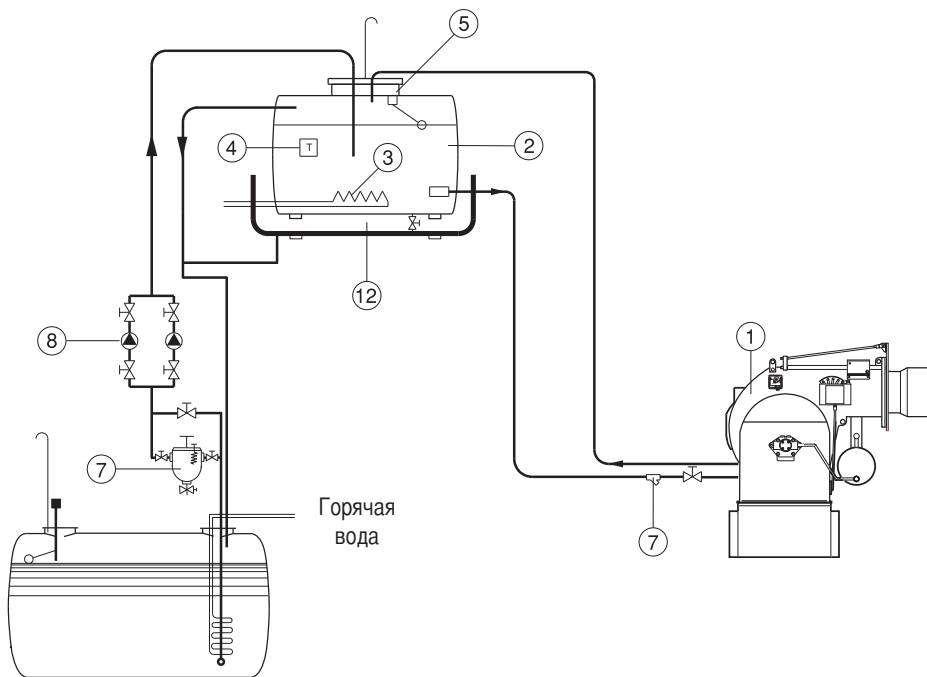
1. Подающая линия
2. Обратная линия
3. Порт манометра, выпуск воздуха.
4. Порт вакуумметра
5. Регулировка давления
6. Выход на форсунку
7. Подогреватель
8. Шланг
9. Жидкотопливный шаровой кран
10. Клапан нефти мячом



! **Предупреждение:** проверьте направление вращения насоса и предварительное заполнение его топливом перед запуском.

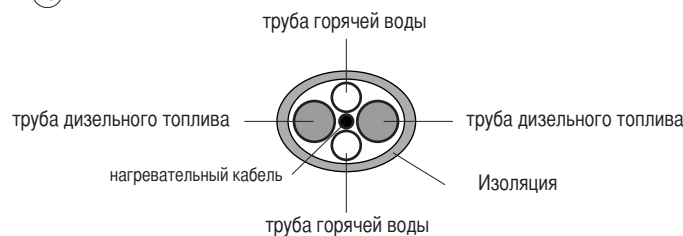
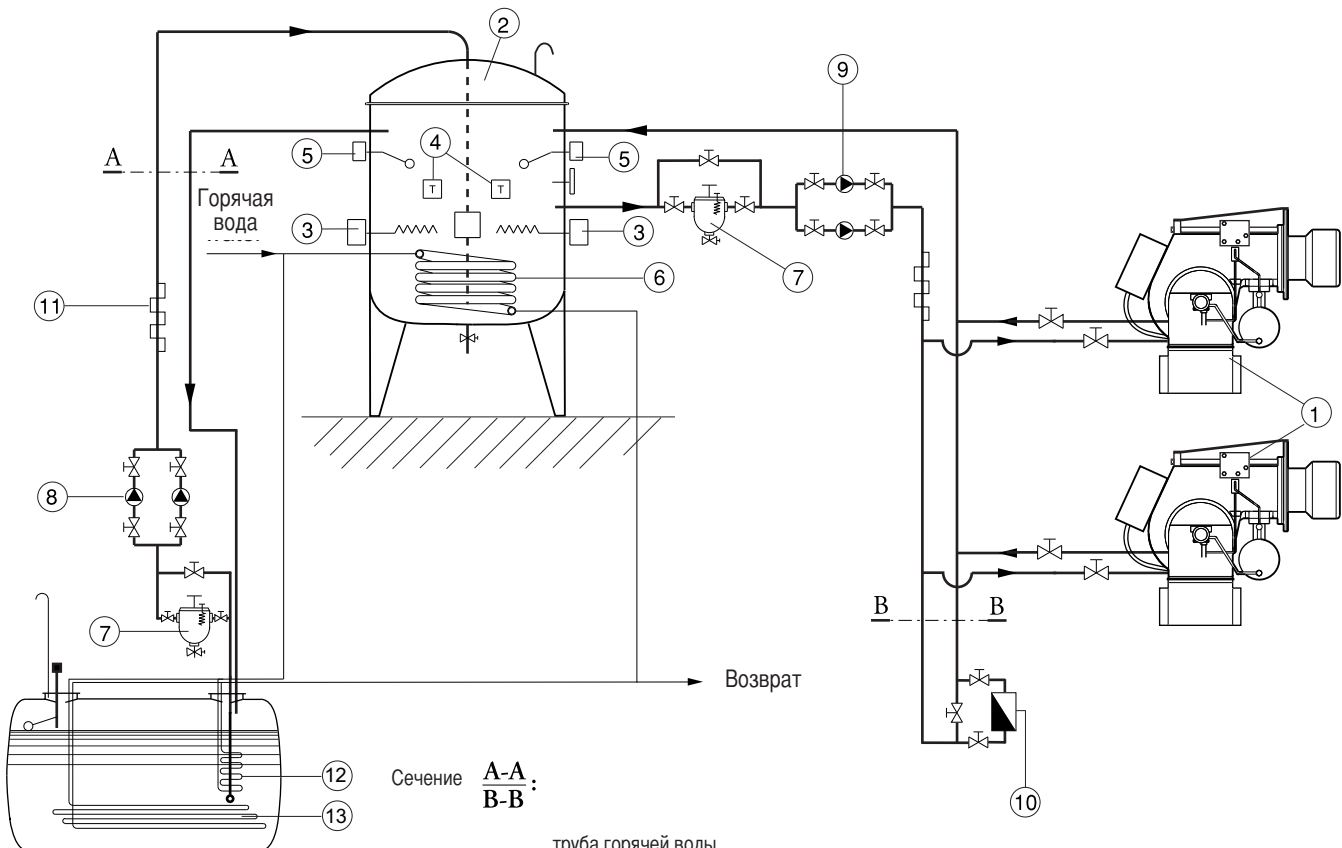
УСТАНОВКА

Кольцевая схема подготовки тяжёлого топлива/мазута



Обозначения

- 1 - Горелка
- 2 - Топливный бак
- 3 - Электрические обогреватели
- 4 - Термостат
- 5 - Реле уровня
- 6 - Змеевик подогрева
- 7 - Самоочищающийся фильтр
- 8 - Перекачивающие насосы
- 9 - Циркуляционные насосы
- 10 - Устройство контроля давления маслоразбрызгивающего кольца
- 11 - Греющий кабель
- 12 - Главная емкость хранения тяжёлого дизельного топлива
- 13 - Змеевик подогрева



УСТАНОВКА

Труба подачи тяжёлого дизельного топлива

Применяемые насосы могут быть установлены как в однотрубную, так и в двухтрубную систему:

Однотрубная система: топливо перемещается по одной трубе к входу в насос, который поставляет топливо под давлением к форсунке, неиспользованная часть топлива возвращается обратно в насос. При однотрубной системе заглушка байпаса должна быть снята, а соединение обратной линии закрыто стальной заглушкой с шайбой.

Двухтрубная система: стандартная заводская поставка. В зависимости от применяемого типа насоса для перехода с однотрубной системы на двухтрубную вставьте заглушку байпаса (вращение насоса против часовой стрелки, ориентация со стороны вала насоса).

Примечание для ввода в эксплуатацию: при вводе в эксплуатацию фильтр, топливные линии и насосы должны быть предварительно заполнены жидким топливом и из них должен быть выпущен воздух. Проверьте направление вращения электродвигателя. При вводе в эксплуатацию запрещается запускать насос всухую, без топлива.

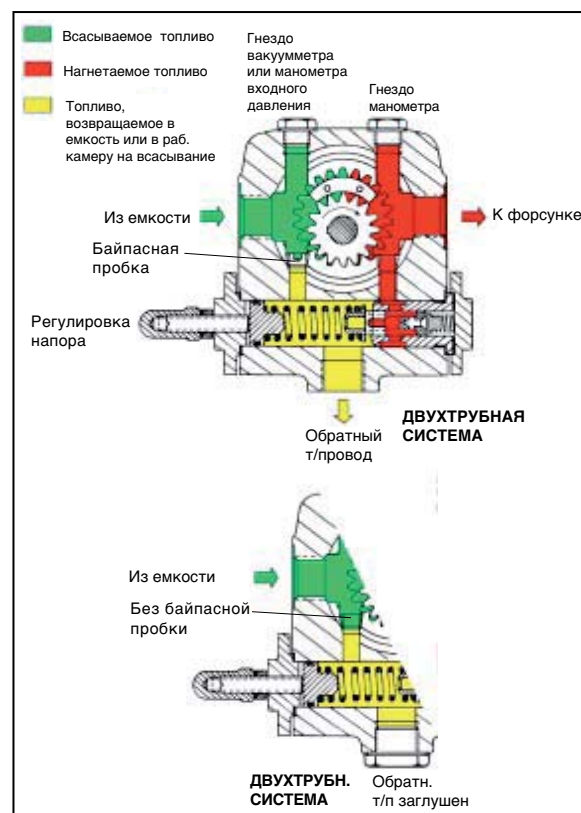
ПОДБОР ФОРСУНКИ

Пожалуйста, см. таблицу подбора форсунок, которые Ecoflam предлагает использовать в зависимости от мощности, необходимой для отопительной установки.

Настоятельно рекомендуется регулярное техническое обслуживание. Форсунка должна быть очищена бензином или керосином и заменена при неисправности/повреждении фильтра или других ее частей.

Таблицу подбора форсунок см. в приложении

SUNTEC TA



УСТАНОВКА

Электрические соединения

! **ПРЕДУПРЕЖДЕНИЕ:** Электрические соединения должны быть проведены с отключенным электроснабжением и с горелкой в положении ВЫКЛ.

ПРИМЕНИМЫЕ СТАНДАРТЫ

Работы по электрическим соединениям, включающим в себя все материалы для монтажа, терминалы и материалы для заземления должны быть проведены в соответствии с применимыми нормами. Для установки электрического оборудования горелки, необходимо соблюдать схему электрического оборудования топки. Электрические соединения горелки и приборов должны быть переданы на обслуживания только авторизованным специалистам.

ПРИМЕЧАНИЕ: Для монтажа соединительных кабелей, необходимо принять меры для обеспечения петли кабеля соответствующей длины для предоставления пространства для откидывания двери котла и горелки. После завершения работ по электрическим соединениям необходимо проверить проводки электрической системы горелки. Это включает в себя проверку направление вращения двигателя горелки (вентилятор).

ОБЩИЕ ПРЕДУПРЕЖДЕНИЯ:

Необходимо соблюдать все применимые электрические нормы по технике безопасности. Неверное выполнение определения размера входной мощности и оборудование заземления может нанести ущерб людям и подвергнуть исправную работу горелки, поэтому, электрическая система должна быть проверена квалифицированным персоналом. Изготовитель отказывается от ответственности по модификации или соединении, которые будут отличаться от тех, которые указаны в электрической схеме. Адаптеры, множественные розетки питания и удлинители не могут быть использованы для электропитания оборудования. Необходимо использовать омниполярное реле в соответствие с существующими нормами техники безопасности для соединения электроснабжения.

ЭЛЕКТРИЧЕСКОЕ СОЕДИНЕНИЕ

1) горелки

- Встроенный электрошкаф
Используйте уплотнение кабеля для обеспечения требуемого уровня защиты. Все цепи, питания и устройства контроля соединены в контактную плату в шкафу. Необходимо обеспечить соответствующую длину кабеля. Проверьте и отрегулируйте размер

контактора, теплового реле и секцию провода согласно техническим условиям привода и напряжения.

ВНИМАНИЕ: Провода не доставляются.

2) электронасоса жидкого топлива

- Соедините силовую цепь привода (висячие провода) с разъемами на клапанах дизтоплива.
- Проверьте направление вращения.

Горелки производятся с соединениями, предназначенными для трехфазного электропитания 380-400В.

Горелки с электродвигателями мощностью 3 кВт или менее могут быть адаптированы под 220-230В (пожалуйста, следуйте инструкции на обратной стороне); электродвигатели большей мощности могут работать только при трехфазном электропитании 380-400В.

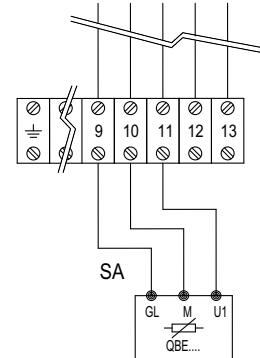
Если требуется исполнение горелки отличается от вышеупомянутого стандарта, рекомендуется сделать отдельное примечание при заказе.

Инструкция: как адаптировать электродвигатели мощностью 3 кВт или менее под электропитание 220-230В

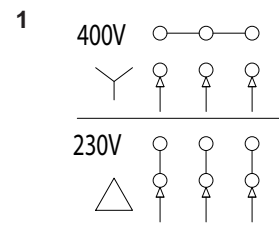
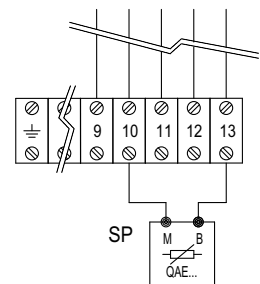
Напряжение горелки можно изменить путем следующих действий:
1. Изменить соединение внутри клеммной коробки двигателя со "звезды" на соединение треугольником (см. рисунок 1);
2. Изменить настройку термореле в соответствии со значениями, указанными на шильдике двигателя. Если необходимо, замените термореле другим, с подходящей шкалой. Вышеуказанные действия невозможны для электродвигателей мощностью выше 3 кВт.
Для более подробной информации, пожалуйста, свяжитесь с Ecoflam.

СОЕДИНЕНИЕ ДАТЧИКОВ

СОЕДИНЕНИЕ АКТИВНЫХ ДАТЧИКОВ (ДЛЯ ВЕРСИИ С РЕГУЛЯТОРОМ)

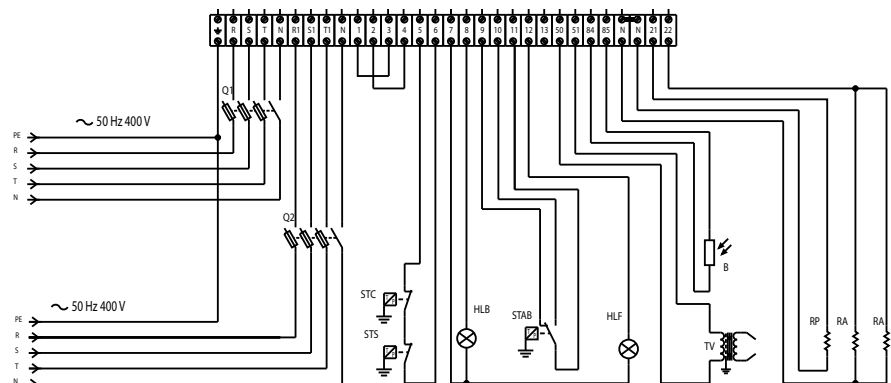


СОЕДИНЕНИЕ ПАСИВНЫХ ДАТЧИКОВ (ДЛЯ ВЕРСИИ С РЕГУЛЯТОРОМ)



СОКРАЩЕНИЯ

- HLB: сигнальная лампа
- STAB: 2-ступенчатый термостат
- HLF: горелка на открытом пламени
- STC: термостат котла
- STS: предохранительный термостат
- SA: активный датчик
- SP: пассивный датчик



ВВОД В ЭКСПЛУАТАЦИЮ : ПРОЦЕДУРА ПРОВЕРКИ

ПРОВЕРКИ ПЕРЕД ПУСКОМ В ЭКСПЛУАТАЦИЮ:

- Убедитесь, что горелка установлена согласно настоящей инструкции.
- Настройка узла смешивания.
- Все электрические соединения выполнены правильно.
- Проверьте привод горелки на соответствующее направление вращения.
- Теплогенератор установлен и готов к работе согласно инструкции по его использованию.
- Теплогенератор и система отопления заполнены достаточным количеством воды. Циркуляционные насосы действуют.
- Регуляторы температуры и давления, устройство защиты от недостатка воды, а также другие предохранительные и защитные устройства, используемые на установке, правильно подсоединены и действуют.
- Вытяжная труба должна быть прочищена. Устройство для подачи дополнительного воздуха, если оно установлено, в рабочем состоянии.
- Гарантирована подача свежего воздуха.
- Проведите проверку все газопроводящих элементов на отсутствие утечки.
- Убедитесь, что бак, трубопроводы и насос жидкого топлива заполнены жидким топливом, и что была установлена правильная форсунка для жидкого топлива.
- Вместе с горелкой в стартовом положении, удостоверьтесь в том, что воздушная заслонка находится в положении "ЗАКРЫТО".
- Проверьте что топочный автомат деблокирован и находится в первоначальном положении.
- Согласно существующим нормам, на вытяжной трубе должна находиться точка измерения. До этого места труба должна быть герметичной для того, чтобы подсос наружного воздуха не повлиял на результаты измерений.

ПУСК ЖИДКОГО ТОПЛИВА

Откройте все отсежные клапаны системы подачи жидкого топлива.

- Переведите переключатель видов топлива в положение "жидкое топливо".
- Заполните насос жидким топливом.
- Установите манометр на трубопроводе подачи и возврата.
- Установите манометр для проверки давления всасывания насоса.
- Убедитесь в правильности размеров и монтажа форсунки.

Выпуск воздуха из системы

жидкого топлива Запустите горелку ненадолго и убедитесь в правильном направлении вращения. Выпустите воздух из трубопровода и насоса жидкого топлива.

ПРЕДУПРЕЖДЕНИЕ: Гидравлическая система была заполнена жидким топливом производителем. Это может вызвать сложности с запуском при первом включении работы системы.

При запуске горелки обратите внимание на то, чтобы медленно повышать давление жидкого топлива до рабочего уровня.

Перед началом первичной подачи топлива, проведите проверку работоспособности выполнения программы горелки:

Система жидкого топлива:

- Откройте все отсежные клапаны системы подачи жидкого топлива.
- Отсоедините электромагнитный клапан жидкого топлива на трубопроводе подачи от клеммной колодки (смотри электрическую схему).
- Включите горелку и проверьте выполнение программы на соответствующую последовательность пуска:
 1. Вентилятор.
 2. Заслонка предварительной продувки.
 3. Проверка давление воздуха.
 4. Заслонка частичной нагрузки.
 5. Поджиг.
 6. Клапана открыты (отключенные клапана остаются закрытыми).
 7. Аварийное отключение после истечение предохранительного периода (см. автомат топки).
- Снова подключите клапан.
- Деблокировка автомата топки.

АНАЛИЗ ВЫХЛОПНЫХ ГАЗОВ

Для обеспечения экономической эффективности и бесперебойной работы системы, необходимо отрегулировать горелку, особенно в соответствии с системой топки. Это достигается с помощью регулирующего блока воздушного соединений сжигания топлива, который регулирует работу горелку для соответствующего сжигания. Для этих целей необходимо проведение анализа выхлопных газов. Для определения эффективности и качества сжигания необходимо измерить процентное соотношение CO₂ и O₂ и температуру выхлопных газов. Перед всеми измерениями необходимо проверить котел и систему выхлопа газа на отсутствие утечки.

Дополнительный воздух будет исказить результаты измерения

Необходимо удостовериться в том, что выхлопные газы имеют, по возможности, низкое содержание остаточного кислорода (O₂) и высокое содержание двуокиси углерода (CO₂). Содержание угарного газа в выхлопных газах должен находиться ниже существующих технических условий во всех уровнях нагрузки. В режиме сжигания топлива, допустимое сажевое число в выхлопных газах не должен превышать допустимое значение.

ОПРЕДЕЛЕНИЕ ОБЪЕМНОГО РАСХОДА ГАЗА

Термальная производительность печи котла (QF) является количеством тепла, снабжаемый газом в определенном количестве времени.

При вводе горелки в эксплуатацию, необходимо выбрать объемный расход топлива согласно номинальному термальной мощности котла.

Рекомендуемые параметры сжигания

Топливо	Рекомендуемый (%) CO ₂	Рекомендуемый (%) O ₂
Природный газ	10 ÷ 9	3,1 ÷ 4,8
Легкое топливо	13 ÷ 11,5	3,3 ÷ 5,3
Тяжелое топливо	12,5 ÷ 11	4,2 ÷ 6,2

ПРЕДУПРЕЖДЕНИЕ: если местоположение установки находится выше уровня моря, мощность горелки может изменяться согласно диаграмме. В этом случае, необходимо принять во внимание пониженную мощность горелки из-за нехватки воздуха при регулировки горелки.

Соотношение между O₂- и CO₂- для натурального газа H (CO₂макс = 11,7%)

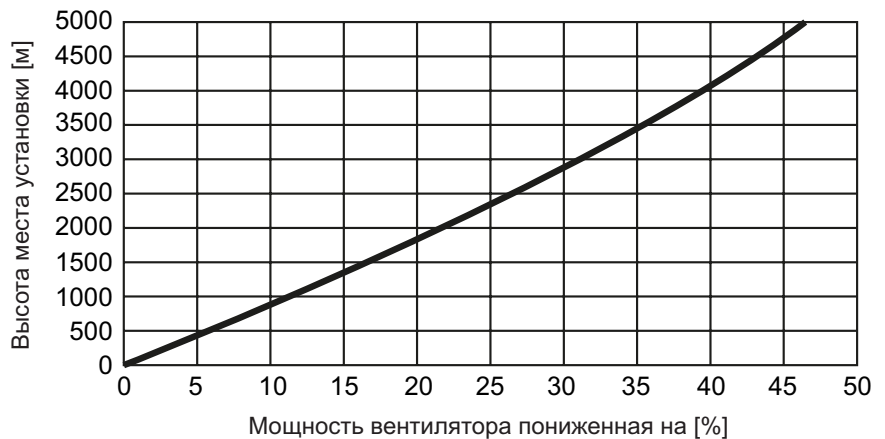
Соотношение между O₂- и CO₂- для легкого топлива EL (CO₂макс = 15,40%)

Соотношение между O₂- и CO₂- для тяжелого топлива S (CO₂макс = 15,60%)

$$O_2 = 21 \frac{CO_2\text{max} - CO_2\text{gem}}{CO_2\text{max}} = \%$$

CO₂ gem = % CO₂ измерено при сухом дымовом газе.

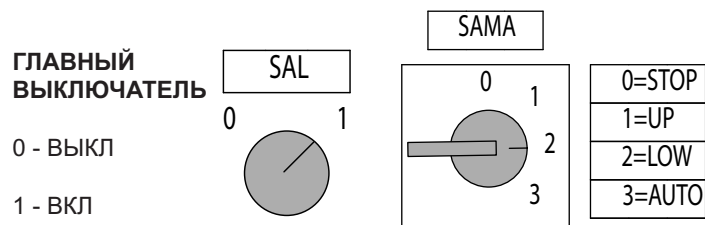
Среднее давление воздуха против высоты выше уровня моря



ПУСК СО СТОРОНЫ ЖИДКОГО ТОПЛИВА

Выбор вида топлива - Запуск

Выберите работу на жидком топливе для выполнения запуска на стороне жидкого топлива. На переключателе выберите минимальную мощность.



0 : аппаратура управления заблокирована в среднем диапазоне мощности.

1 : работа на максимальной мощности

2 : работа на минимальной мощности

3 : работа в автоматическом режиме



KMV



KMV контактор : проверьте вращение привода вентилятора. Если неверно, то поменяйте две фазы электропитания.

ПУСК ГОРЕЛКИ

Контрольная аппаратура запускает цикл предварительной продувки, привод вентилятора и привод топлива и переводит клапан отбора воздуха в полное открытое положение.

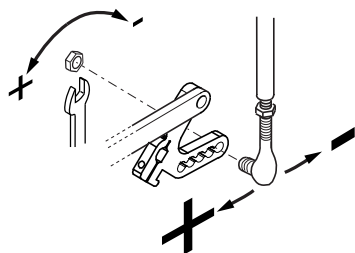
В конце предварительной продувки, контрольная аппаратура запускает сервопривод и положение поджига и запускает трансформатор.

Через несколько секунд контрольная аппаратура открывает клапан жидкого топлива и зажигает пламя. После стабилизации пламени контрольная аппаратура переведет сервопривод в режим тихого пламени.

При неисправном поджоге, контрольная аппаратура переводит горелку и безопасное положение, в этом случае, необходимо заново запустить горелку. Постепенно, переведите переключатель в положение 0 для остановки пламени, от низкого пламени до высокого пламени для стабильного пламени. Для каждого положения от 0 до 90° выполните настройку жидкого топлива, регулируя возвратное давление жидкого топлива в соответствии с инструкциями, приведенными на следующих страницах. При достижении сервоприводом положения 90° вы завершили первую настройку потока воздуха и жидкого топлива в соответствии с требуемой мощностью котла. Проверьте значения сгорания и отрегулируйте давление жидкого топлива.

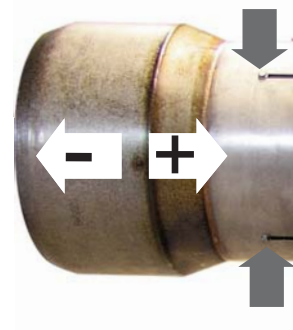
Регулировка максимального потока воздуха

Для регулировки максимального потока воздуха см. рисунок с переключателем для максимальной мощности. Ослабьте шайбу, держа стержень передачи воздушной заслонки и измените поток воздуха до тех пор, пока не достигнете значение сжигания, которое указано на анализаторе сжигания. Если не достигнете допустимого расхода воздуха, необходимо регулировать огневую головку. Для увеличения расхода воздуха сместите нагнетающее сопло назад и для его уменьшения сместите сопло вперед.



Настройка огневой головки

Огневая головка предварительно отрегулирована при 50% от изготовителя. Полная открытая настройка дает возможность для достижения полной мощности горелки и полного закрытого положения для достижения минимальной мощности горелки. Оптимальное положение зависит от мощности, которое вы хотите достигнуть, но настройка по умолчанию может быть изменено только если вам не удалось достигнуть рекомендуемого значения сжигания регулировкой высокого пламени.



ПУСК СО СТОРОНЫ ЖИДКОГО ТОПЛИВА

Gefran установка



На дисплее отображается температура масла.

4 светодиода относятся к следующим функциям:

- Выход 1: контакт, управляющий работающими нагревателями
- Выход 2: контакт, управляющий верхними нагревателями KMRL1
- Выход 3: контакт, управляющий верхними нагревателями KMRL2
- Выход 4: контакт, управляющий пуском горелки (когда дизельное топливо достигает этой температуры, насос активируется)

Температуры уже корректно установлены на заводе:

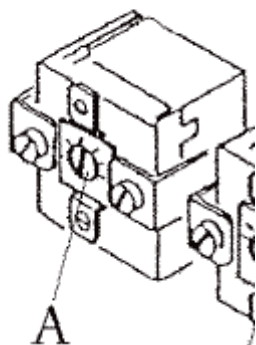
- Выход 1 (113°)
- Выход 2 (115°)
- Выход 3 (120°)
- Выход 4 (105°)

ВНИМАНИЕ: Горелка запустится только тогда, когда выключатся первые три светодиода температуры, указывая, что тяжёлое дизельное топливо находится в температуре.

Для изменения заводских установок температуры выполняйте следующие операции:

- нажмите на кнопку «F»
- светодиод выхода 1 начинает мигать: при необходимости изменения минимальной температуры дизельного топлива нажмите на кнопку увеличения или уменьшения, далее подтвердите новую величину повторным нажатием на кнопку «F».

Будьте внимательны: если кнопка «F» будет нажата в течение долгого промежутка времени, вы перейдёте к фазе 1 «уровня конфигурации» («CF1» отображается на дисплее); эти параметры установлены на заводе и должны изменяться: при переходе к этой функции – вы увидите мигающую надпись CF1 на дисплее – подождите 10 секунд до тех пор, пока регулятор не выйдет автоматически из «уровня конфигурации».



РЕГУЛИРОВКА ТЕРМОСТАТОВ ТОПЛИВА

В электрощите находится предохранительный, установленный на 160°C.

Указанные регулировки могут быть слегка изменены в соответствии с типом топлива и конкретным применением.

ПУСК СО СТОРОНЫ ЖИДКОГО ТОПЛИВА

Регулировка максимального расхода жидкого топлива

Переведите переключатель в положение работы на максимальной мощности. Отрегулируйте давление жидкого топлива, сняв показание с манометра или датчика давления возврата, используя таблицы с характеристиками форсунок, приведенные в приложении.

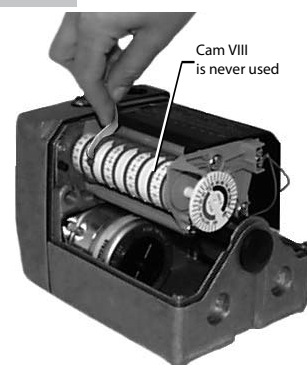
ПРИМЕЧАНИЕ: давление насоса настроено на заводе на требуемое для форсунок значение согласно таблице выбора форсунок, приведенной в приложении. Если требуемая мощность отличается от настроенной на заводе, то давление можно отрегулировать, выполняя приведенные ниже инструкции.

Сервопривод SQM50 - Предварительная настройка привода воздушной заслонки

Регулировка сервопривода установлены от производителя для пуска горелки и достижения максимальной мощности.

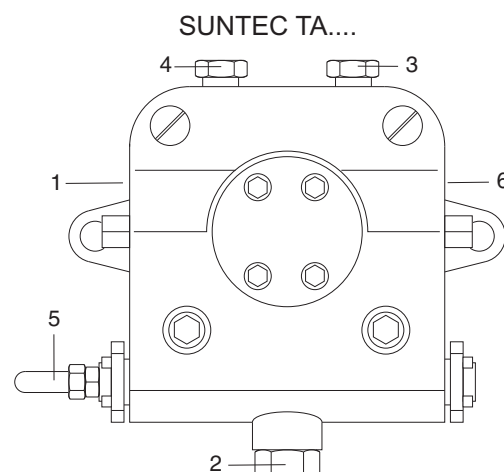
Следующие настройки являются стандартными :

- I. Положение высокого пламени 90° (максимальное значение 70°).
- II. Положение воздухозабора при 0° (минимальное значение 0°).
- III. Положение поджига при 15°.
- IV. Положение низкого пламени 40° (может быть изменен в зависимости от максимальной мощности котла).
- V. Регулировка VIII не используется



Регулировка давления насоса

- 1 - ВСАСЫВАНИЕ
- 2 - ОБРАТНЫЙ КОНТУР
- 3 - СПУСКНИК И ШТУЦЕР МАНОМЕТРА
- 4 - ШТУЦЕР ВАКУУММЕТРА
- 5 - РЕГУЛИРОВОЧНЫЙ КЛАПАН TV
- 6 - К ФОРСУНКЕ



Во время заводских испытаний горелки насос тарируется на давление в 22-25 бар.

Перед запуском горелки стравите через гнездо отбора давления содержащийся в насосе воздух.

Для облегчения пуска насоса заполните топливопровод топливом.

Запустите горелку и проверьте создаваемое насосом давление топлива. Если запуск насоса не произошел в течение времени предварительной продувки, после блокировки горелки, нажмите кнопку, расположенную на блоке управления и перезапустите горелку. Если после успешного запуска насоса и после предварительной продувки произошла аварийная блокировка горелки в связи с падением давления топлива в насосе, для повторного пуска горелки потребуются взвести кнопку перезапуска. Работа насоса без топлива в течение более, чем 3 минут запрещается

ПРИМЕЧАНИЕ: перед запуском горелки убедитесь, что возвратная труба открыта. Возможное наличие препятствия может повредить уплотнение насоса.

ПУСК СО СТОРОНЫ ЖИДКОГО ТОПЛИВА

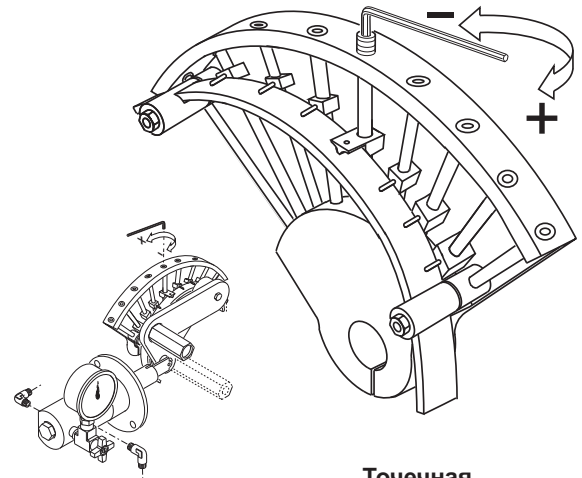
Регулировка средней мощности горелки

Для регулировки средней мощности горелки, переведите переключатель в положение 0 для остановки шага и отрегулируйте фиксатором.

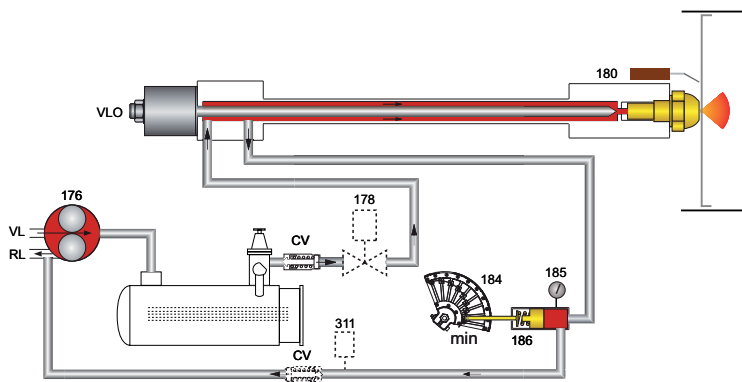
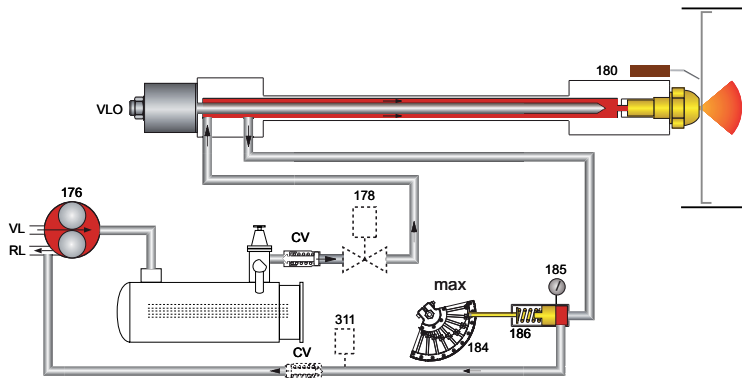
Регулировка производится согласно схеме для соответствующего значения сжигания в каждом положении "+/-" (разные положения с помощью фиксатора).

Используя соответствующий шестигранный ключ, измените положение пластины; если повернуть вниз, то поток уменьшится; если повернуть в обратную сторону, поток увеличится.

ПРЕДУПРЕЖДЕНИЕ: регулируемый профиль имеет нормальную пропорциональный изгиб для соответствующих значений сжигания и уменьшения поломки от механического напряжения.



Точная конфигурация регулировки топлива

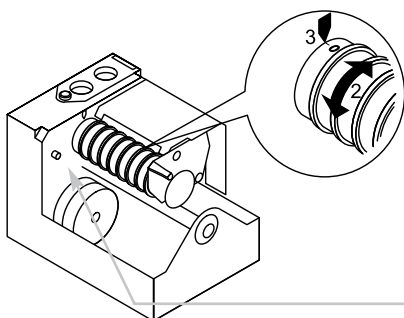


ПРЕДУПРЕЖДЕНИЕ: После завершения настройки жидкого топлива убедитесь, что вы закрыли точку подключения манометра - датчика давления.

ОБОЗНАЧЕНИЯ

- 176: жидкотопливный насос
- 178: электромагнитный клапан
- 180: шток со штифтом
- 184: регулирующий клапан на выходе.
- 185: манометр
- 186: регулятор давления топлива
- 311: реле давления жидкого топлива в обратной линии.
- CV: проверочный клапан
- RL: обратная линия
- VL: линия всасывания
- VLO: рабочий жидкотопливный клапан.

Сервопривод SQM50 - Окончательная настройка стороны жидкого топлива



Если точечная настройка регулировки топлива закончена, необходимо настроить минимальную мощность горелки используя регулировку сервопривода IV (газ с низким пламенем). Используя соответствующую кнопку, регулируйте уровень (" +/- " переключатель). Положение низкого пламени должно быть ниже выше, чем регулировка положения поджига на сервоприводе. Выключите горелку и запустите ее заново для проверки соответствующего запуска горелки, в ином случае настройте регулировку газового поджига.

НАСТРОЙКА ТОПЛИВА ЗАВЕРШЕНА : переключите переключатель в автоматическое положение.



ПРЕДУПРЕЖДЕНИЕ: Не используйте регулировку кнопки деблокировки барабана.

ПРОГРАММА ТЕХНИЧЕСКОГО ОБСЛУЖИВАНИЯ



Техническое обслуживание горелки и котла должно производиться авторизованным и квалифицированным персоналом по крайней мере раз в год. В зависимости от вида установки, возможен более краткий интервал между техническим обслуживанием.

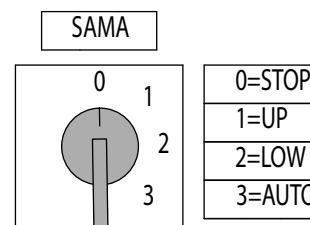
Оператору рекомендуется получить договор на техническое обслуживание для гарантии регулярного обслуживания.

ПРЕДУПРЕЖДЕНИЕ: Используйте оригинальные запасные части.

ПРЕДУПРЕЖДЕНИЯ ПО ТЕХНИКЕ БЕЗОПАСНОСТИ:

1. Отключите электропитание и защитите систему от случайного запуска.
2. Cut oil supply
3. Удостоверьтесь в том, что не имеется остаточной мощности. что пункты 1 и 2 завершены.
4. Перед открытием корпуса горелки, удостоверьтесь в том, что привод вентилятора остановлен полностью.

Невыполнение этих инструкции ведет к риску безопасности с летальным исходом или травмой!



РЕКОМЕНДУЕМЫЕ РАБОТЫ КАК ЧАСТЬ ЕЖЕГОДНОГО ТЕХНИЧЕСКОГО ОБСЛУЖИВАНИЯ ГОРЕЛКИ:

- Проверка функции кнопки аварийной остановки
- Проверки показателей пуска горелки
- Начало испытания горелки и входные измерения в котельной
- Очистка компонентов сжигания и замена дефектных деталей по необходимости
- Проверка головки сгорания и то, что все компоненты в хорошем состоянии, в ином случае их замена
- Замена электродов поджига и форсунок по необходимости и проверка их соответствующих положений после каких-либо работ.
- Контроль пламени и проверка работы автомата контроля сгорания.
- Очистка шкифа вентилятора, вращающие детали вентилятора и смазки при необходимости.
- Периодически очищайте бензином картридж фильтра жидкого топлива и проверяйте затяжку кольцевых уплотнений, замените при необходимости.
- Осуществление визуальной проверки электрических компонентов горелки и устранение неисправностей.
- Проверка работы предохранительных устройств (переключатели давления воздуха/газа).
- Введение горелки в эксплуатацию и устранение значений регулировки по необходимости.

ЗАМЕТКИ ПО ПОВТОРНОЙ СБОРКЕ: Осуществите описанные действия с обратном порядке и удостоверьтесь, что компоненты установлены на первоначальное место и не имеется утечек. Используйте только оригинальные запасные части.

ПОДГОТОВЬТЕ ОТЧЕТ ПО ИЗМЕРЕНИЯМ СОГЛАСНО МЕСТНЫМ НОРМАМ И ПРАВИЛАМ СТРАНЫ.

ПОТЕРИ ТЕПЛА С ПРОДУКТАМИ СГОРАНИЯ

Значительные потери тепла с продуктами сгорания связаны с разницей температуры горючей смеси "топливо- воздух", входящей в топочную камеру, и температуры отводимых газов. Чем больше избыток воздуха и, следовательно, объем отводимых газов, тем больше потери тепла.

Потери рассчитываются следующим образом::

$$q_A = (t_A - t_L) \frac{A_1}{CO_2} + B$$

q_A = потери с отводимыми газами, [%]

t_A = температура топочных газов, [°C]

t_L = температура воздуха для горючей смеси, [°C]

CO_2 = объемное содержание двуокиси углерода [%]

	Легкое топливо EL	Тяжелое топливо S	Природный газ	Бытовой газ	Сжиженный газ
A1	0,50	0,490	0,370	0,350	0,420
B	0,007	0,007	0,009	0,011	0,008

Пример

Значения, измеренные при работе на природном газе:

Содержание CO_2 в отводимых газах: 10,8%

Температура отводимых газов: 195°C

Температура всасываемого

воздуха: 22°C

Отсюда выводятся потери тепла с отводимыми газами:

$$q_{Af} = (195-22) \left(\frac{0,37}{10,8} + 0,009 \right) = 7,48\%$$

Data measured in fuel oil mode:

Содержание CO_2 в отводимых газах: 12,8%

Температура отводимых газов : 195°C

Температура всасываемого

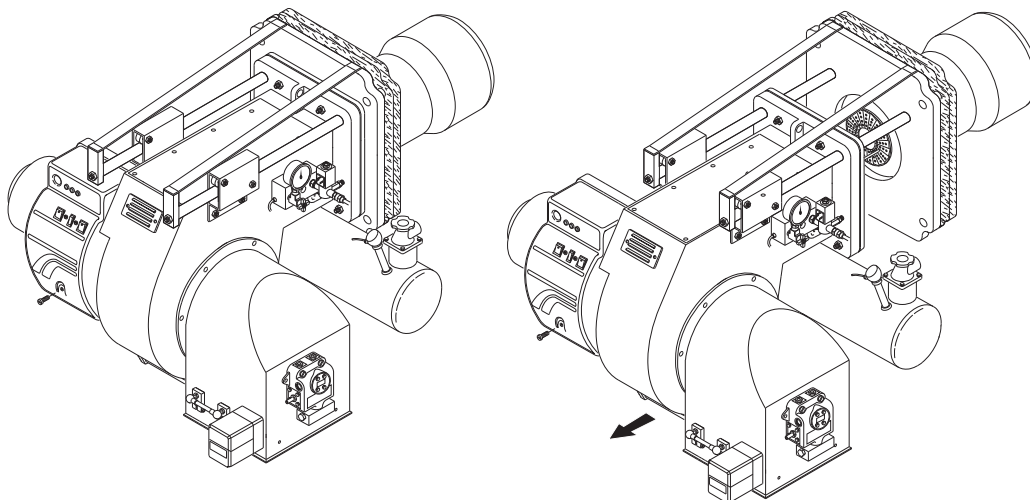
воздуха : 22°C

Отсюда выводятся потери тепла с отводимыми газами:

$$q_{Af} = (195-22) \left(\frac{0,49}{12,8} + 0,007 \right) = 7,83\%$$

ПРОГРАММА ТЕХНИЧЕСКОГО ОБСЛУЖИВАНИЯ

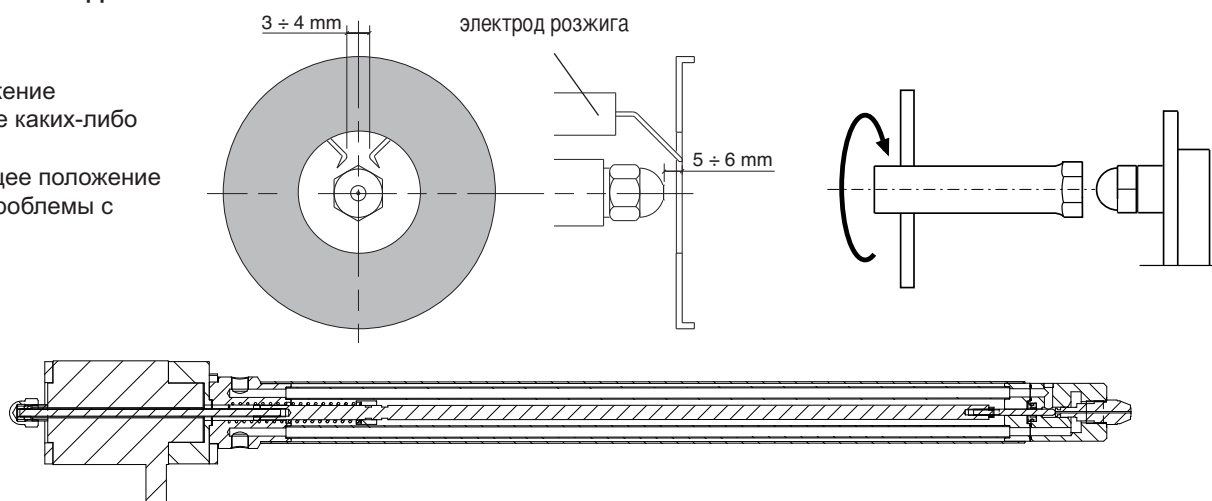
ДЕМОНТАЖ ГОЛОВКИ ГОРЕЛКИ



ПОЛОЖЕНИЕ ЭЛЕКТРОДОВ

ВНИМАНИЕ:

Проверьте положение электродов после каких-либо работ так как несоответствующее положение может вызвать проблемы с поджогом.



ОЧИСТКА МАСЛЯНОГО ФИЛЬТРА



ВНИМАНИЕ: Периодически очищайте бензином картридж фильтра жидкого топлива и продуйте картридж газового фильтра сжатым воздухом, заменяйте их при необходимости!

ВЫЯВЛЕНИЕ НЕИСПРАВНОСТЕЙ

Список неисправностей/причин/возможных решений на главные проблемы является руководством для профессиональных работников, авторизованных на проведение технического обслуживания. Нервная работа горелки и неисправности: проверьте каждый параметр на соответствующую реглировку согласно инструкции настоящего руководства.

ТАБЛИЦА ПО УСТРАНЕНИЮ НЕИСПРАВНОСТЕЙ РАБОТА НА ЖИДКОМ ТОПЛИВЕ			Горелка не запускается Топливный насос шумит / не запыляется / течет	Горелка запускается с продолжительной предварительной продувкой	Горелка запускается, затем блокируется	Отсутствие факельного полжия (первый предохранительный период)(только LFL)	Отсутствие главного поджига (второй предохранительный период)	Горелка блокируется после появления/пульсации пламени	Регулировка пламени повторяет цикл но не дает подтверждения	Темный дым от пламени - Vachtagh	Горелка не переключается в режим высокого пламени	Горелка блокируется во время работы	LFL	LAL	
СТАТУС	ПРИЧИНЫ	РЕШЕНИЕ													
Тяжело е топливо	Слишком длинный период предварительного подогрева	Проверка контроллера GEFRAN, замена при необходимости	X							X		X	ДА	ДА	
	Контроллер GEFRAN неисправен	Замена контроллера контроллер	X							X		X	ДА	ДА	
ПРЕДЗАПУСК (НЕТ СИГНАЛА)	Неисправный контрольная аппаратура	Замена контрольной аппаратуры	X			X	X	X	X	X		X	ДА	ДА	
	Нет электропитания	Проверка переключателей/контакторов соединения	X										ДА	ДА	
	Несоответствующие электрические соединения	Проверка соединений	X										ДА	ДА	
	Давление воздуха не "закрыт"	Проверка контактов	X										ДА	ДА	
	Термостаты котла открыты	Проверка контактов	X										ДА	ДА	
	Привод вентилятора перегружен	Замена предохранителя	X										ДА	ДА	
	Дополнительные предохранители прерваны	Замена предохранителя	X										ДА	ДА	
ПРЕДЗАПУСК (НАСОС ЖИДКОГО ТОПЛИВА)	Не удается переключить в положение [ЗАКРЫТО] сервопривода	Проверка настройки сервопривода	X										ДА	ДА	
	Высокий вакуум в трубе жидкого топлива в связи с загрязнением фильтра	Чистка фильтра или замена его картриджа		X						X			ДА	ДА	
	Горелка находится на высоте больше 3 м	Уменьшить высоту или предусмотреть насос на кольцевом контуре		X						X			ДА	ДА	
ПОСЛЕДОВАТЕЛЬН ЫЙ ПУСК	Воздух в трубопроводе жидкого	Затяжка соединительных элементов труб		X									ДА	ДА	
	Не удается переключить в положение [ОТКРЫТО] сервопривода	Проверка настройки сервопривода			X								ДА	ДА	
	Не удается переключить в положение [МИН] сервопривода	Проверка настройки сервопривода			X								ДА	ДА	
НЕХВАТКА ВОЗДУХА	Световые помехи	Удаление световых помех				X							ДА	ДА	
	Электрод клапан топлива не закрывается (горелка дизельного топлива с прямым воспламенением)	Очистка клапанов, замена при необходимости				X							ДА	ДА	
	Реле давления воздуха не может соединиться с Терминалом 14	Проверка контактов				X							ДА	NO	
	Вентилятор загрязнен	Очистка вентилятора				X				X		X	ДА	NO	
ПОДЖИГ И ПЛАМЯ ПЕРИОД СТАБИЛИЗАЦИИ	Направление вращения привода вентилятора неверен	Проверка направления и контактора				X				X		X	ДА	NO	
	Сбой внутренней проверки цепи контроля пламени	Замена контрольной аппаратуры				X							ДА	NO	
ТОЛЬКО ДЛЯ ГОРЕЛКИ ЖИДКОГО ТОПЛИВА	Сбой пилотного пламени - Пилотные газовые клапана не открываются	Проверка контактов клапана / замена по необходимости				X							ДА	NO	
	Пилотное пламя горит - слабый сигнал пламени	Проверка датчика пламени Замена по необходимости				X							ДА	NO	
	Трансформатор неисправен	Замена				X	X						ДА	ДА	
	Дефектный кабель и электроды поджига	Замена				X	X						ДА	ДА	
	Несоответствующее положение электрода	Проверка настроек / замена по необходимости				X	X						ДА	ДА	
	Электрод клапан жидкого топлива не открывается	Проверка контактов и очистка клапанов. Замена электроклапана при необходимости						X					ДА	ДА	
	Реле давления воздуха не закрыто, Разомкнут контактор насоса жидкого топлива	Проверка контактов реле давления воздуха						X					NO	ДА	
СЖИГАНИЕ	Нет подачи жидкого топлива	Проверка отсечных клапанов Проверка насоса, замена при необходимости						X					NO	ДА	
	Сломалось соединение насоса жидкого топлива	Замена насоса в сборе						X					NO	ДА	
	Сбой сигнала датчика пламени	Очистка, изменение положения или замена по необходимости				X	X	X	X			X	ДА	ДА	
	Несоответствующая регулировка головки	Проверка настроек							X		X		X	ДА	ДА
	Несоответствующая настройка смесителя топливо / воздуха	Проверка настроек							X		X		X	ДА	ДА
	Загрязнение огневой головки	Очистка или замена диска при необходимости							X		X		X	ДА	ДА
	Загрязнение или повреждение форсунки	Очистка или замена форсунки при необходимости							X		X			ДА	ДА
	Неправильное давление топлива	Регулировка давления или замена насоса при необходимости							X		X		X	ДА	ДА
ТОЛЬКО ДЛЯ ГОРЕЛКИ ЖИДКОГО ТОПЛИВА	Снижение мощности	Проверка фильтра, давления насоса и форсунки. Замена изделия при необходимости								X			ДА	ДА	
	Устройство контроля нагрузки не закрывается	Проверка контроля нагрузки, замена по необходимости								X	X		ДА	ДА	

ЭКСПЛУАТАЦИОННЫЕ НЕИСПРАВНОСТИ

В случае эксплуатационной неисправности, необходимо проверить систему на соответствующее рабочее состояние.

Проверьте следующее:

1. Наличие топлива.

Наличие дизтоплива в баке (для комбинированных горелок).

Соответствующее положение переключателя топлива.

2. Наличие электроэнергии и системе горелки.

3. Соответствующее рабочее состояние и настройки всех приборов контроля и предохранения такие как контроллер

температуры, ограничитель предохранения, аварийный выключатель вода, электрические переключатели ограничителя, и т.д. Если неисправности не выявлены, согласно каким-либо указанным пунктам, необходимо проверить работу горелки очень осторожно.

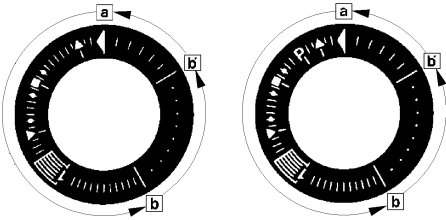
Стандартные условия:

Горелка будет находиться вне рабочем и неисправном и заблокированном состоянии.

Начните с поиска причины неисправности и устраните ее.

Разблокируйте топочный автомат путем нажатия кнопки устранения неисправности и запустите горелку. Не нажимайте кнопку устранения неисправности дольше чем 10 секунд. Программа запуска начнется и необходимо наблюдение за ней. Возможная причина неисправности может быть быстро выявлена по датчику неисправности автомата топки и наблюдением за запуском и работой программы.

Программа контроля в случае проблемы и датчика неисправности LAL 1... / LAL 2...



a-b Начало программы

b-b' В разных версиях; холостой шаг программы для самостоятельной остановки после запуска горелки (b' = рабочее положение программы).

b(b')-a Послепромывочная программа после обычной остановки. В начальном положении "a", программа автоматически останавливает или начинает немедленный запуск горелки, например, после устранения сбоя.

- Продолжительность предохранительного периода для однетрубных горелок.
- Продолжительность предохранительного периода для горелок с газовыми клапанами поджига.

В основном, все виды неисправностей ведут к немедленной остановке подачи топлива.

. АВ то же самое время, программа и последовательно датчик неисправности прекращают работу. Вид неисправности могут быть определены символами, напротив знака датчика:

◀ **Нет запуска**, например, из-за отсутствия сигнала "ЗАКРЫТО" от переключателя ограничителя "Заслонка

Воздуха ЗАКРЫТО" или контакт между терминалами (12) и (4) или (4) и (5); или контакты всех регуляторов и предохранительных устройств в регулируемой системе не закрыты (например, реле давления газа или воздуха, реле температуры или давления, регуляторы температуры или давления).

▲ **Эксплуатационная остановка** из-за отсутствия сигнала "ОТКРЫТО" от переключателя ограничителя "Заслонка Воздуха ОТКРЫТО". Проверьте и отрегулируйте необходимое реле ограничения. Аварийное отключение из-за отсутствия сигнала давления воздуха в начале проверки давления воздуха.

Р **Аварийное отключение из-за отсутствия сигнала давления воздуха** в начале проверки давления воздуха (применяются только к LAL 2.25).

Все сбой давления воздуха после этого, ведут к аварийному отключению.

■ **Аварийное отключение** из-за сбоя в цепи контроля пламени.

▼ **Эксплуатационная остановка** из-за отсутствия сигнала положения реле ограничения "Частичная Нагрузка" (воздушная заслонка в положении "Частичная Нагрузка") на терминале (8). Проверьте и отрегулируйте необходимое реле ограничения.

1 **Аварийная остановка** из-за отсутствия сигнала пламени по истечению (1-го) предохранительного периода.

Все сбой сигнала пламени по истечению предохранительного периода также ведет к аварийной

остановке.

| **Аварийное отключение** из-за сбоя сигнала пламени во время работы горелки или нехватки воздуха.

◀ **Аварийное отключение** во время или после программы контроля из-за постороннего света (например, непотушенного пламени, утечки топливного клапана) или несоответствующего сигнала пламени (например, сбой в цепи контроля пламени или аналогичный случай); см. контроль пламени.

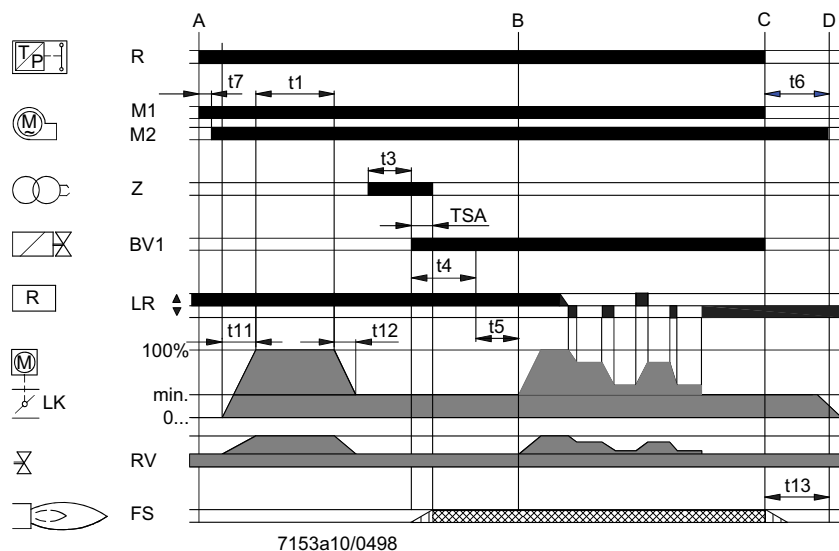
При аварийном отключении в другое время между запуском и предварительным поджигом, который не был определен символом как выше, это происходит из-за раннего сигнала пламени, которое воспринимается как сбой сигнала.

Автомат топки может быть деблокирован немедленно после аварийного отключения с использованием кнопки деблокировки с сигналом о неисправности или внешним переключателем. После его деблокировки (и после устранения дефекта и эксплуатационной остановкой и после сбоя напряжения), программа в любом случае возвращается в исходное положение с напряжением, которое подводилось только к терминалам 7, 9, 10 и 11 в качестве предварительной установки программы контроля. Только на этом этапе, программа автомата топки перезапускает горелку.

ПРИЛОЖЕНИЕ

Контрольная аппаратура - Привода заслонки

АВТОМАТ ТОПКИ LAL...



A: Начало интервала
 A-B: Интервал образование пламени
 B: Горелка достигла рабочую мощность
 B-C: Работа горелки (выделение тепла)
 C-D: Обычное отключение
 t1: Период предварительной продувки
 t2: Предохранительный период
 t3: Период предварительного воспламенения.
 t4: Клапан топлива включен
 t5: Регулятор нагрузки включен
 t11: "ОТКРЫТО" время воздушной заслонки.
 t12: "ЗАКРЫТО" время воздушной заслонки.

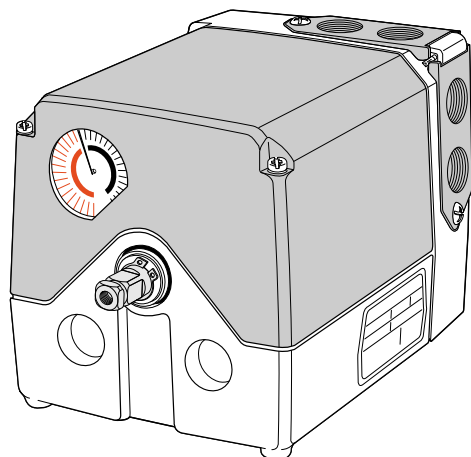
BV: Клапан топлива
 FS: Сигнал пламени
 LK: Воздушная заслонка
 LR: Регулятор нагрузки

M: Привод вентилятора
 R: Регулятор температуры или давления.
 RV: Постепенная регулировка клапана топлива.
 Z: Трансформатор поджога

ПРИВОД ЗАСЛОНКИ SQM50...

Описание

Привод SQM необходим для использования в двухступенчатом скользящем режиме или для регулировки топлива, газа или в двухтопливных горелках. Двухсторонний привод размещен с синхронным двигателем, который движет вал через коробку передач. Конец вала движет муфту для подачи топлива и элемента регулировки воздуха сжигания. Привод SQM предназначен для двухпроводной регулировки контролером или переключателем с двухсторонним контактом. Может быть установлен потенциометр для ряда приложений по требованию клиента. Ограничение и дополнительные реле установлены путем ручного регулируемого фиксатора с пластинами. Между пластинами установлена шкала для облегчения выбора пунктов переключения. На пластинах регулировки установлен маленький указатель для указания пунктов переключения шкалы между диапазонами установок. Дополнительная шкала установлена в конце ролика регулировки для указания положения привода. Блок привода может быть отключен от контрольного элемента рычагом, расположенным на коробке передач. Это позволит выбрать удобное положение пластины ручным способом. Привод и мощность соединены в вертикальном положении рычага. Кривая топливо-воздух должна располагаться над полным рядом пластин регулировок, чтобы безопасность при эксплуатации была сохранена, когда реле ограничения будет превышено.



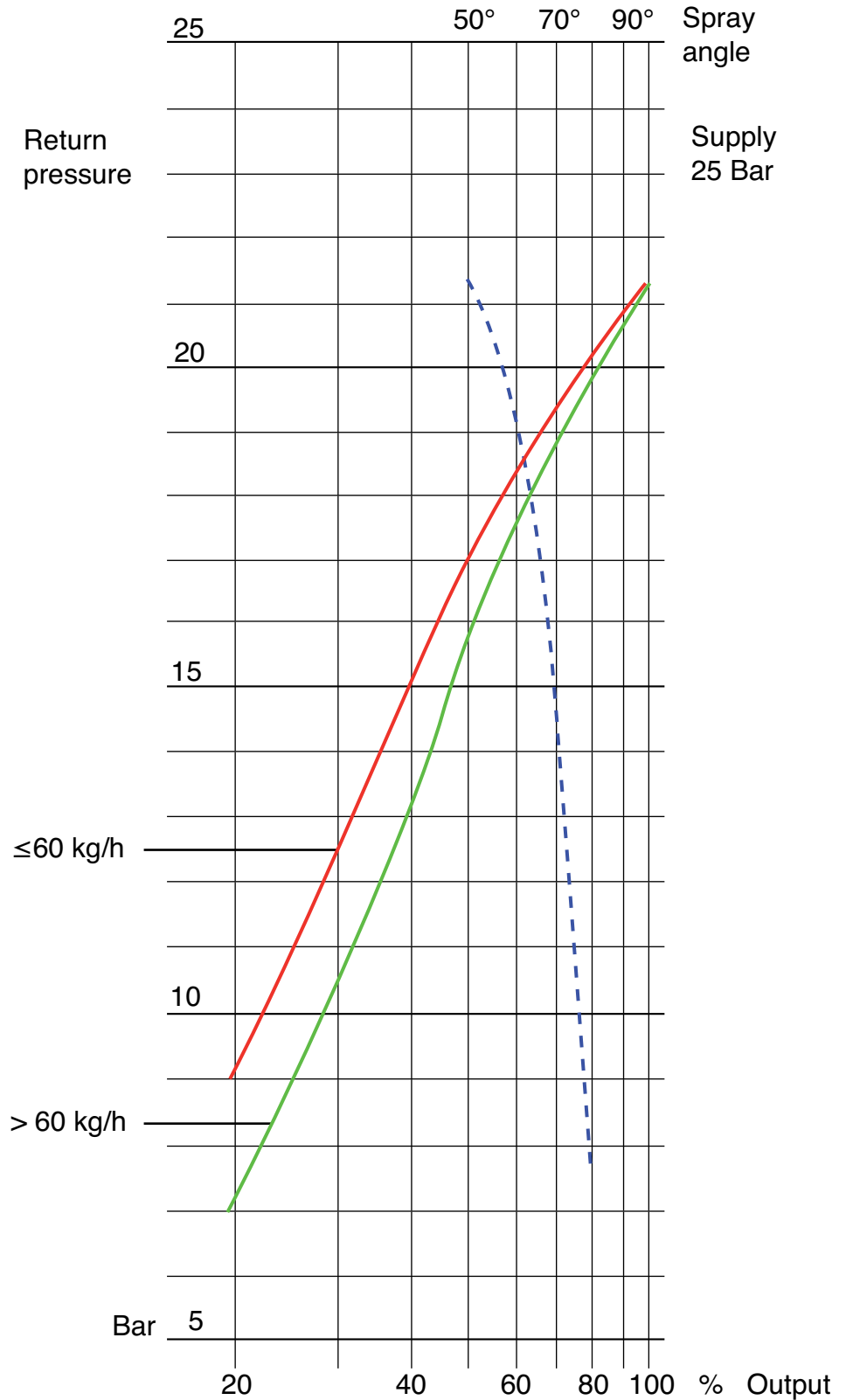
ПРИЛОЖЕНИЕ

Диаграмма форсунок Fluidics



ОБРАТНАЯ ФОРСУНКА

Форсунка типа Fluidics W является форсункой обвода со встроенной пружинной отсечной иглой. Пропускная способность регулируется путем изменения давления возврата, придерживая давление подачи на постоянном уровне. Перед запуском горелки проверьте, что размер форсунки подходит для требуемой производительности. Может возникнуть необходимость в замене форсунки (смотри схему выбора форсунки).



ПРИЛОЖЕНИЕ

Bergonzo размеры форсунок

Вернуться давление [бар]

Nozzle kg/h	Bar	3	4	5	6	7	8	9	10	11	12	13	14	15	16	17	18	19	20	21	22	23	24	25	26	27	28	29	
100 A	20	28	28	29	29	30	31	32	34	36	38	40	45	48	52	60	70	90											
100 B	20	250	250	250	250	248	245	240	235	220	200	190	180	170	155	135	115	90											
100 A	25	32	32	33	33	34	34	35	36	37	38	40	42	43	45	47	49	52	58	62	72	90							
100 B	25	290	290	280	275	273	270	268	265	255	248	240	225	215	200	190	180	170	160	140	125	110							
100 A	30	33	33	33	33	33	34	34	34	35	36	37	38	41	44	46	48	50	52	54	59	64	69	75	80	90	100		
100 B	30	310	310	310	308	306	304	302	300	295	290	285	280	275	265	255	245	235	225	210	200	190	180	170	150	140	120		
125 A	20	38	39	40	41	42	43	44	45	49	53	57	61	65	69	73	95	100											
125 B	20	300	300	300	295	285	275	275	265	245	230	215	200	185	174	153	140	120											
125 A	25	41	42	43	43	44	45	46	47	48	49	51	53	55	58	60	64	68	72	80	88	105	120						
125 B	25	330	330	330	330	325	320	315	310	305	295	290	285	280	265	240	230	220	200	190	170	150	130						
125 A	30	43	43	43	43	44	44	45	45	46	47	48	50	52	54	54	58	62	64	67	70	75	78	81	90	98	110	130	
125 B	30	360	360	358	358	357	356	355	355	350	345	340	335	330	320	310	300	290	280	270	255	240	220	205	190	175	155	135	
150 A	20	47	48	50	52	54	56	58	61	64	68	72	78	85	92	100	110												
150 B	20	280	279	278	277	276	276	275	268	260	240	230	215	190	175	160	145	125											
150 A	25	52	52	53	54	55	56	57	58	60	64	68	72	76	80	85	90	97	105	118	128	142							
150 B	25	325	325	310	300	300	290	285	280	275	270	265	260	255	250	240	230	220	210	190	170	160							
150 A	30	57	56	55	54	54	55	57	58	59	60	62	65	68	72	75	80	84	88	93	99	105	112	120	130	145	145		
150 B	30	340	340	340	338	336	334	332	330	328	324	320	315	310	300	290	280	270	260	250	240	230	220	210	190	180	160		
175 A	20	55	57	59	62	64	66	68	72	75	80	82	90	95	102	115	130	150											
175 B	20	285	280	275	270	270	265	265	260	255	250	245	240	230	200	185	170	150											
175 A	25	60	61	62	63	64	65	66	68	70	72	78	80	82	85	92	98	105	110	120	140	160							
175 B	25	330	330	330	330	325	325	325	320	315	310	300	295	280	270	260	252	245	235	225	200	180							
175 A	30	67	68	69	70	71	72	73	74	75	76	77	79	80	82	85	90	92	95	100	105	110	118	125	140	160	180		
175 B	30	360	360	360	355	355	350	350	345	345	340	340	335	330	330	325	320	310	300	290	280	270	260	250	240	225	200		
200 A	20	57	58	59	60	62	65	68	72	78	82	92	100	110	125	140	160	180											
200 B	20	350	350	350	350	345	345	340	330	325	300	285	275	260	245	220	200	190											
200 A	25	65	66	67	68	70	71	73	75	78	81	86	90	95	100	108	115	122	135	150	170	190							
200 B	25	400	400	400	400	390	385	380	375	370	365	360	350	340	330	320	300	285	270	260	245	220							
200 A	30	66	67	68	68	69	70	70	71	72	75	78	80	82	88	92	98	102	108	113	118	125	130	140	155	175	225		
200 B	30	460	460	460	460	458	456	452	448	440	430	420	405	390	380	370	360	350	342	335	325	315	300	290	275	260	245		
225 A	20	65	68	70	72	76	79	84	88	91	94	102	110	118	125	140	160	200											
225 B	20	420	410	405	400	390	382	376	370	350	345	335	320	300	280	265	250												
225 A	25	72	73	74	75	75	76	79	82	85	88	91	95	100	105	115	120	130	145	160	180	225							
225 B	25	475	468	460	460	460	455	455	450	440	430	420	410	400	380	365	345	325	315	300	275	260							
225 A	30	78	78	78	79	79	80	82	84	86	88	90	91	94	98	100	110	115	118	125	130	135	145	155	175	200	240		
225 B	30	510	510	505	505	503	500	495	490	485	480	475	470	465	455	445	435	425	410	392	380	370	360	350	325	300	275		
250 A	20	76	78	80	84	88	90	94	105	110	118	125	135	145	160	180	220												
250 B	20	425	415	408	403	400	380	375	365	355	345	330	315	300	285	275	250												
250 A	25	87	88	88	89	91	94	96	100	104	108	112	122	132	142	155	162	175	180	210	225	250							
250 B	25	480	475	475	470	465	465	460	455	445	435	425	415	405	382	365	350	345	330	320	300	280							
250 A	30	89	90	90	92	94	95	96	98	102	106	109	112	118	124	136	144	155	160	170	180	190	210	225	235	265			
250 B	30	520	518	518	515	512	512	510	510	508	504	500	490	480	470	460	450	440	430	420	410	390	375	360	340	320			

Supply: 25 bar

Расход топлива [кг/ч]

A = Расход Форсунка

B = Расход насоса

ПРИЛОЖЕНИЕ

Bergonzo размеры форсунок

Вернуться давление [бар]

Nozzle kg/h	Bar	3	4	5	6	7	8	9	10	11	12	13	14	15	16	17	18	19	20	21	22	23	24	25	26	27	28	29
275 A	20	80	84	88	92	96	98	104	112	118	125	135	142	152	170	190	230											
275 B	20	475	475	470	466	460	445	430	420	405	390	370	360	350	330	310	285											
275 A	25	92	93	94	95	96	98	100	105	110	118	120	130	138	145	155	164	178	195	210	240	265						
275 B	25	525	525	525	520	515	510	505	500	495	490	480	470	460	450	440	425	400	375	350	325	300						
275 A	30	105	106	107	108	109	110	112	116	118	120	125	130	135	138	142	148	154	160	170	180	190	210	225	250	280		
275 B	30	600	600	600	600	600	600	600	595	590	585	580	570	565	543	530	515	500	490	475	465	450	440	425	400	380	360	330
300 A	20	85	88	90	94	98	100	105	110	115	125	135	145	155	170	190	225	275										
300 B	20	480	480	480	476	470	465	460	450	435	415	400	375	365	350	325	300	280										
300 A	25	100	100	100	102	104	106	108	110	113	116	120	125	135	145	155	165	180	200	225	255	310						
300 B	25	550	550	545	540	535	530	520	510	500	490	482	475	463	450	440	430	415	390	370	350	310						
300 A	30	105	106	107	108	110	112	114	116	118	120	124	128	132	136	140	146	152	162	175	182	195	210	230	260	290	340	
300 B	30	625	625	625	620	615	610	605	600	590	580	570	560	550	540	530	520	510	495	480	465	450	430	410	390	375	350	
325 A	20	95	96	97	98	100	103	106	110	120	130	140	150	165	200	240	260											
325 B	20	550	545	540	535	530	520	510	500	480	460	440	420	400	375	355	325											
325 A	25	108	107	108	109	110	112	114	116	118	125	132	141	150	160	170	180	200	225	250	280	330						
325 B	25	630	630	630	625	620	615	610	605	600	585	570	565	535	520	500	480	460	440	410	385	360						
325 A	30	115	115	116	117	118	119	120	122	126	130	135	140	147	152	160	170	180	190	200	210	225	242	260	280	310	330	
325 B	30	720	715	710	705	702	700	700	690	680	670	655	620	610	600	580	570	550	520	500	480	460	440	420	400	380		
350 A	20	105	107	108	109	110	115	118	125	135	145	155	170	190	215	240	275											
350 B	20	590	580	570	560	550	540	530	500	480	465	450	440	400	375	360	340											
350 A	25	120	122	124	126	128	132	134	136	138	140	145	150	155	165	175	185	200	225	255	275	350						
350 B	25	620	620	620	615	614	612	610	605	600	595	575	565	550	530	510	490	470	450	410	380	360						
350 A	30	125	125	127	129	131	133	135	138	141	143	145	150	155	160	168	174	184	195	210	225	245	265	280	325	370		
350 B	30	710	710	708	704	703	702	700	690	680	670	660	650	640	630	615	600	580	560	540	520	500	475	440	425	400		
375 A	20	110	114	118	127	134	137	140	145	152	162	170	180	195	210	250	290											
375 B	20	600	590	580	575	560	550	540	530	515	500	485	465	450	425	400	370											
375 A	25	130	130	130	132	134	136	138	140	146	150	155	160	170	180	195	210	230	250	275	320	375						
375 B	25	690	690	680	680	670	660	650	630	620	610	600	580	560	540	520	500	485	465	450	425	400						
375 A	30	135	136	137	138	139	140	142	144	148	151	155	160	166	172	180	190	200	210	225	235	250	270	300	340	370		
375 B	30	790	780	770	760	750	740	730	720	710	700	690	682	674	666	658	650	632	615	600	575	545	530	525	480			
400 A	20	130	135	140	145	150	155	160	170	180	190	205	220	240	263	330	370											
400 B	20	650	650	650	640	630	620	610	600	580	560	540	500	475	420	420	380											
400 A	25	130	135	140	145	150	155	160	170	178	185	195	202	212	225	250	270	290	320	340	375	400						
400 B	25	725	725	720	720	715	710	705	700	690	670	640	630	600	580	565	550	525	480	470	450	425						
400 A	30	152	153	154	155	157	162	165	170	176	180	190	200	210	220	230	245	260	270	285	300	325	365	400	425	450		
400 B	30	845	840	835	830	825	820	815	810	805	800	790	780	760	740	715	690	660	650	620	600	580	560	540	520	500		
425 A	20	120	125	130	135	140	145	150	165	175	185	210	230	250	275	300	350											
425 B	20	700	690	680	670	660	650	635	615	600	575	550	525	505	465	435	400											
425 A	25	145	146	147	148	149	150	154	157	160	170	180	190	210	225	245	265	280	320	360	400							
425 B	25	800	800	800	790	780	770	760	750	725	700	685	670	650	625	600	575	550	510	480	450							
425 A	30	150	150	149	148	147	146	145	148	154	160	168	177	185	195	205	225	238	250	270	290	310	325	360	380	450		
425 B	30	880	875	870	865	860	855	850	840	830	820	810	800	780	760	740	720	700	685	670	650	610	590	570	550	510		

A = Расход Форсунок B = Расход насоса

Расход топлива [кг/ч]

Supply: 25 bar

ПРИЛОЖЕНИЕ

Bergonzo размеры форсунок

Вернуться давление [бар]

Nozzle kg/h	Bar	3	4	5	6	7	8	9	10	11	12	13	14	15	16	17	18	19	20	21	22	23	24	25	26	27	28	29					
450	A	20	130	135	140	145	150	158	165	175	185	200	210	230	255	280	320	375															
450	B	20	700	690	680	670	660	650	630	615	600	580	550	520	490	460	425	400															
450	A	25	145	145	148	151	154	158	162	165	170	180	190	200	220	240	255	280	310	350	390	450											
450	B	25	810	808	806	803	800	785	767	750	730	710	690	670	650	625	600	580	560	530	500	475											
450	A	30	155	156	157	158	160	162	165	170	175	180	187	194	200	210	220	230	240	260	275	290	310	340	375	420							
450	B	30	890	885	880	875	870	865	860	850	840	830	820	810	800	790	780	770	740	710	690	670	630	610	560	520	500						
475	A	20	145	148	152	158	165	170	180	195	200	210	230	250	275	300	340	410															
475	B	20	740	735	730	720	710	700	680	660	640	620	490	560	530	500	475	450															
475	A	25	140	162	164	166	168	170	175	180	188	195	205	215	225	245	265	280	305	340	380	480											
475	B	25	850	845	840	835	830	820	810	800	790	780	760	740	720	700	675	650	620	580	540	510											
475	A	30	170	171	172	173	174	176	177	178	180	186	194	200	210	225	235	245	255	275	285	305	330	365	400	460	540						
475	B	30	910	909	908	907	906	904	902	900	890	880	865	850	835	820	800	785	765	750	725	700	675	660	635	600	560						
500	A	20	150	155	160	167	174	180	190	205	220	235	250	275	300	350	400																
500	B	20	740	730	720	710	700	685	665	650	630	610	590	570	550	520	490																
500	A	25	174	175	178	180	185	190	195	200	210	220	230	245	250	265	285	315	350	380	435	510											
500	B	25	845	840	835	830	825	820	815	810	800	780	765	750	725	700	675	650	625	600	580	550											
500	A	30	180	185	190	195	200	206	212	218	225	238	242	250	262	275	288	300	316	332	350	375	400	425	475	520							
500	B	30	945	940	935	930	925	920	915	910	905	900	880	865	850	835	815	800	775	750	725	700	685	650	630	610							

Supply: 25 bar

Расход топлива [кг/ч]

A = Расход Форсунка

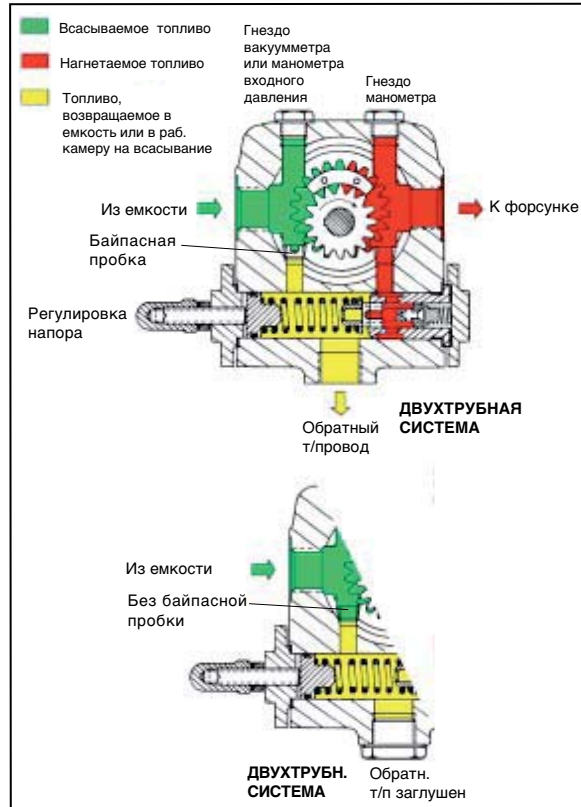
B = Расход насоса

ПРИЛОЖЕНИЕ

Насосы и регуляторы давления

ТЕХНИЧЕСКИЕ ДАННЫЕ НАСОСА SUNTESC TA

Примечание : Все насосы модификации TA готовы к применению в двухтрубных системах (в гнезде для установки вакуумметра установлена байпасная пробка). При использовании в однотрубных системах потребуется снять байпасную пробку и заглушить отверстие обратного трубопровода стальной пробкой с шайбой.



Общие сведения

Вид крепления	Фланцевое
Резьба соединений	Цилиндрическая, согл. ISO228/1
Входной и обратный т/провод	G 1/2"
Т/провод к форсунке	G 1/2"
Гнездо манометра	G 1/4"
Гнездо вакуумметра	G 1/4"
Вал	Ø 12 mm
Байпасная пробка	устанавливается в гнездо вакуумметра В 2х-трубной системе; В 1-трубной системе: демонтировать 6-гранным ключом разм. 3/16"
Вес	5,4 кг (TA2) - 5,7 кг (TA3) 6 кг (TA4) - 6,4 кг (TA5)

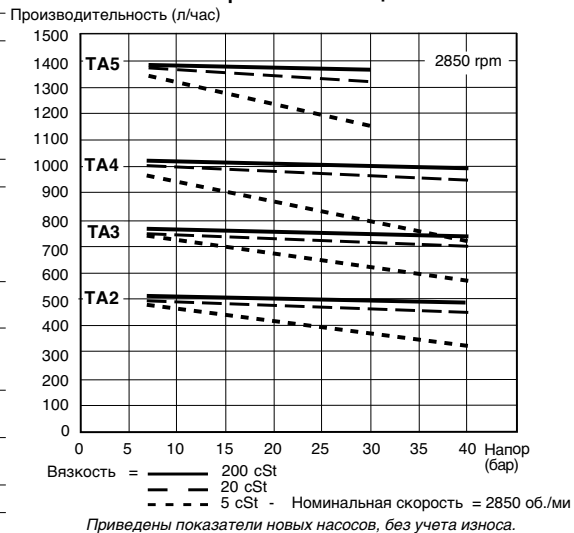
Гидравлические характеристики

Диапазон давления в форсунке	30 : 7 - 30 бар 40 : 7 - 40 бар
Заводская регулировка давления	30 бар
Рабочая вязкость	4 - 450 cSt
Температура дизтоплива	0 - 140°C max. in the pump
Давление на входе	Дизтопливо : разрежение не более 0,45 бар во избежание отделения воздуха Мазут: не более 5 бар.
Давление в обратн. т/п	Дизтопливо: не более 5 бар Мазут: не более 5 бар
Номинальная скорость двигателя	не более 3600 об./мин
Крутящий момент	0,3 N.m

ТЭН

Кожух	Ø 12 mm
Крепление	согласно DIN 40430, NFC 68190 (N°9 elec.)
Номинальная мощность	80-100 W

Потребляемая мощность



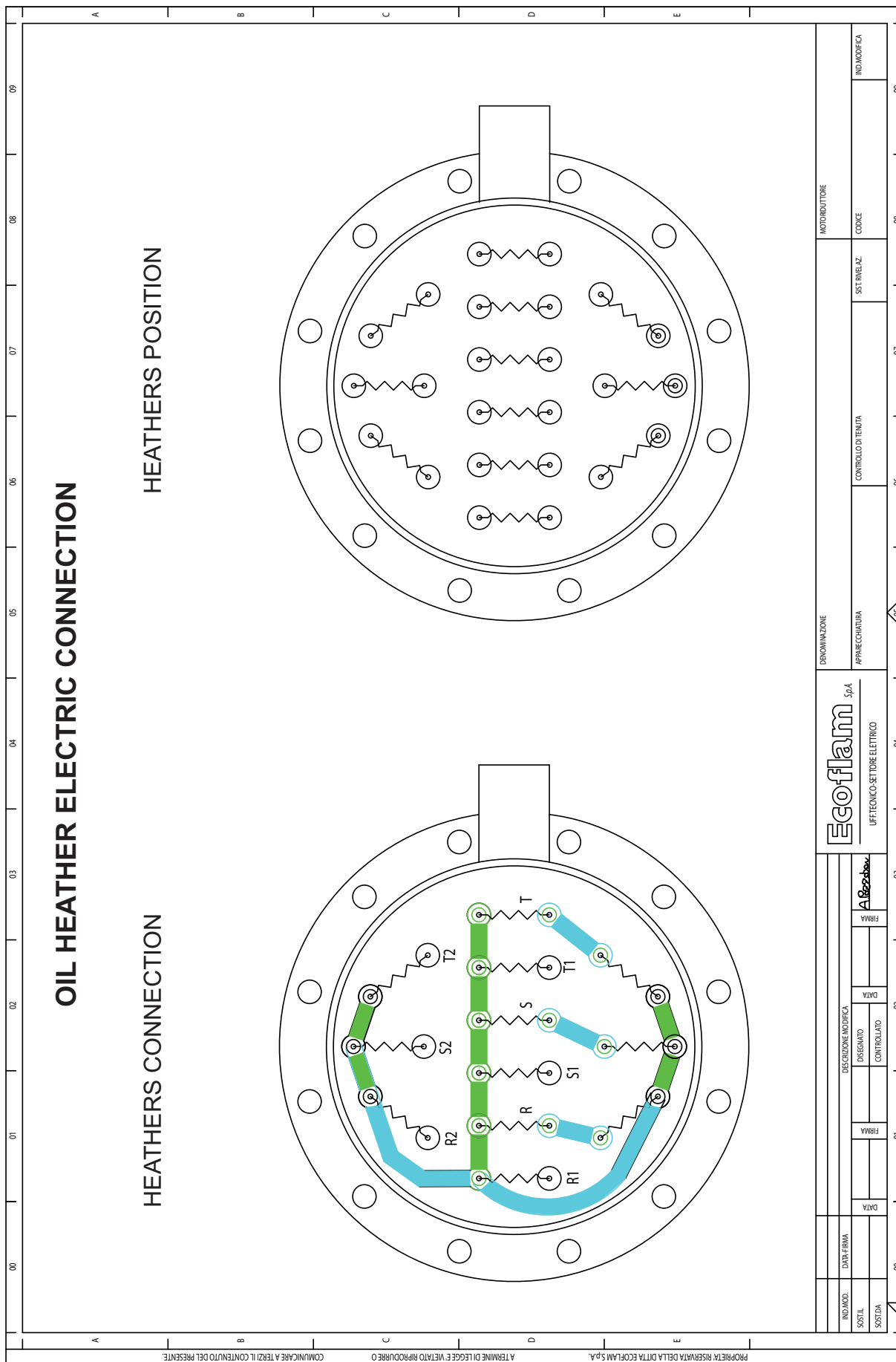
ПРИЛОЖЕНИЕ

Электрические схемы

1	2	3	4	5	6	7	8
A	B	C	D	E			
1	2	3	4	5	6	7	8
A	B	C	D	E			
1	2	3	4	5	6	7	8
A	B	C	D	E			
1	2	3	4	5	6	7	8
A	B	C	D	E			
1	2	3	4	5	6	7	8
A	B	C	D	E			
1	2	3	4	5	6	7	8
A	B	C	D	E			
1	2	3	4	5	6	7	8
A	B	C	D	E			
1	2	3	4	5	6	7	8
A	B	C	D	E			
1	2	3	4	5	6	7	8
A	B	C	D	E			
1	2	3	4	5	6	7	8
A	B	C	D	E			
1	2	3	4	5	6	7	8
A	B	C	D	E			
1	2	3	4	5	6	7	8
A	B	C	D	E			
1	2	3	4	5	6	7	8
A	B	C	D	E			
1	2	3	4	5	6	7	8
A	B	C	D	E			
1	2	3	4	5	6	7	8
A	B	C	D	E			
1	2	3	4	5	6	7	8
A	B	C	D	E			
1	2	3	4	5	6	7	8
A	B	C	D	E			
1	2	3	4	5	6	7	8
A	B	C	D	E			
1	2	3	4	5	6	7	8
A	B	C	D	E			
1	2	3	4	5	6	7	8
A	B	C	D	E			
1	2	3	4	5	6	7	8
A	B	C	D	E			
1	2	3	4	5	6	7	8
A	B	C	D	E			
1	2	3	4	5	6	7	8
A	B	C	D	E			
1	2	3	4	5	6	7	8
A	B	C	D	E			
1	2	3	4	5	6	7	8
A	B	C	D	E			
1	2	3	4	5	6	7	8
A	B	C	D	E			
1	2	3	4	5	6	7	8
A	B	C	D	E			
1	2	3	4	5	6	7	8
A	B	C	D	E			
1	2	3	4	5	6	7	8
A	B	C	D	E			
1	2	3	4	5	6	7	8
A	B	C	D	E			
1	2	3	4	5	6	7	8
A	B	C	D	E			
1	2	3	4	5	6	7	8
A	B	C	D	E			
1	2	3	4	5	6	7	8
A	B	C	D	E			
1	2	3	4	5	6	7	8
A	B	C	D	E			
1	2	3	4	5	6	7	8
A	B	C	D	E			
1	2	3	4	5	6	7	8
A	B	C	D	E			
1	2	3	4	5	6	7	8
A	B	C	D	E			
1	2	3	4	5	6	7	8
A	B	C	D	E			
1	2	3	4	5	6	7	8
A	B	C	D	E			
1	2	3	4	5	6	7	8
A	B	C	D	E			
1	2	3	4	5	6	7	8
A	B	C	D	E			
1	2	3	4	5	6	7	8
A	B	C	D	E			
1	2	3	4	5	6	7	8
A	B	C	D	E			
1	2	3	4	5	6	7	8
A	B	C	D	E			
1	2	3	4	5	6	7	8
A	B	C	D	E			
1	2	3	4	5	6	7	8
A	B	C	D	E			
1	2	3	4	5	6	7	8
A	B	C	D	E			
1	2	3	4	5	6	7	8
A	B	C	D	E			
1	2	3	4	5	6	7	8
A	B	C	D	E			
1	2	3	4	5	6	7	8
A	B	C	D	E			
1</							

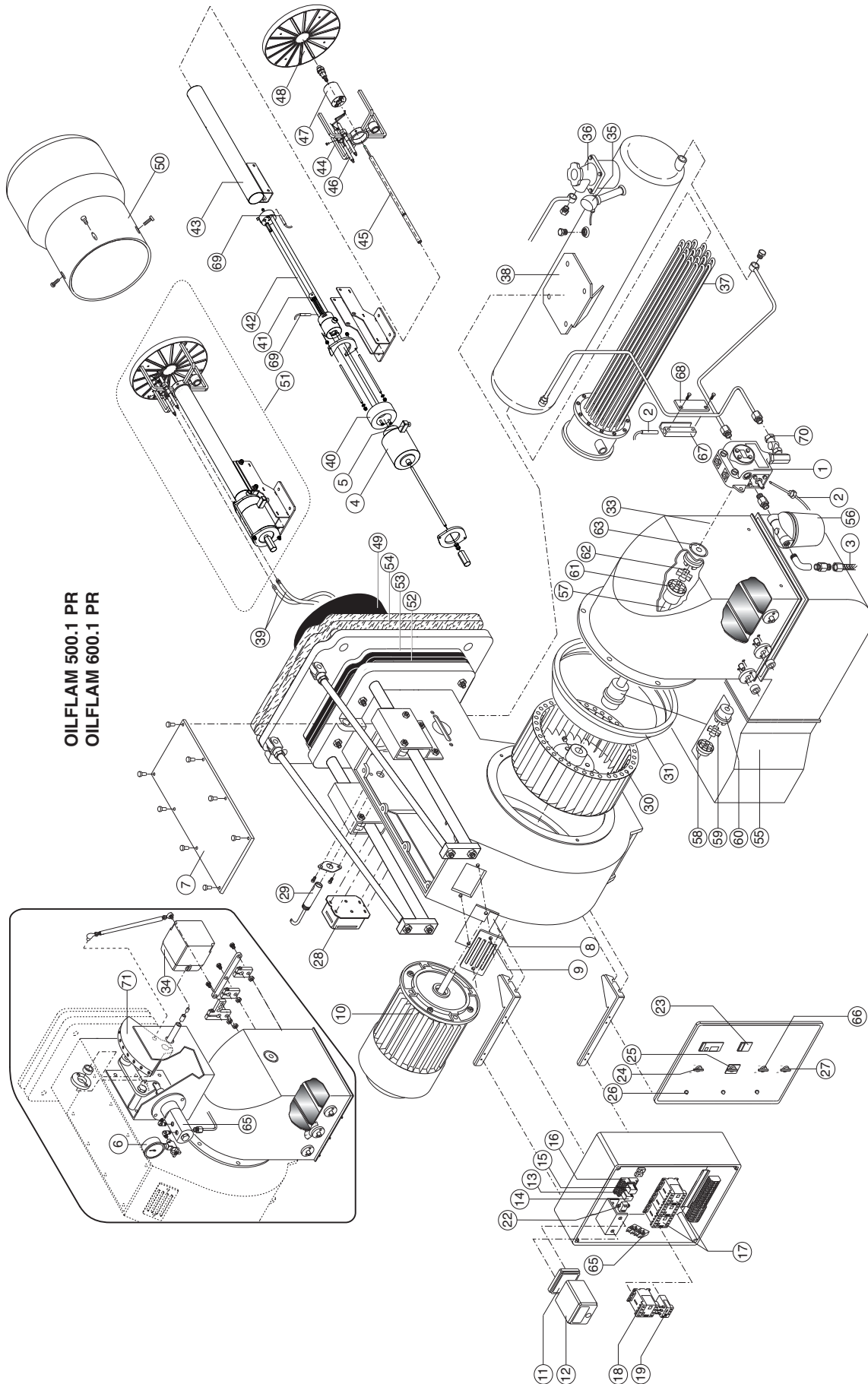
ПРИЛОЖЕНИЕ

Электрические схемы



ПРИЛОЖЕНИЕ

Запчасти



ПРИЛОЖЕНИЕ

Запчасти

№	Описание		OILFLAM 500.1 PR	OILFLAM 600.1 PR
			code	code
1	ТОПЛИВНЫЙ НАСОС	SUNTEC TA4C40106	65322994	65322994
2	НАГРЕВАТЕЛЬНЫЙ ЭЛЕМЕНТ	50 W	65323072	65323072
3	ГИБКИЕ ШЛАНГИ	25 x1500	65323181	65323181
4	КАТУШКА	EL011	65323809	65323809
5	ДЕРЖАТЕЛЬ КАТУШКИ	EL011	65323571	65323571
6	МАНОМЕТР		65324105	65324105
7	КРЫШКА		65324490	65324490
8	СМОТРОВОЕ СТЕКЛО		65320487	65320487
9	РАМКА СМОТРОВОГО СТЕКЛА		65320488	65320488
10	ДВИГАТЕЛЬ	11 kW	65111471	-
		15 kW	-	65325246
11	МОНТАЖН. ПЛАСТИНА АППАРАТУРЫ УПРАВЛ	SIEMENS	65320097	65320097
12	АППАРАТУРА УПРАВЛЕНИЯ	LAL1.25 Tv22"	65320052	65320052
13	РЕЛЕ	2	65323139	65323139
14	МОНТАЖНАЯ ПЛАСТИНА РЕЛЕ	2	65323149	65323149
15	РЕЛЕ	2	65323139	65323139
16	МОНТАЖНАЯ ПЛАСТИНА РЕЛЕ	2	65323149	65323149
17	ПУСКАТЕЛЬ	AEG LS4K.00	65323133	65324097
		AEG LS7K.10	65324097	65324097
18	ПУСКАТЕЛЬ	AEG LS15K.00	65323136	65323136
19	ТЕПЛОВОЕ РЕЛЕ ДВИГАТЕЛЯ	AEG 21-26A	65324066	-
		AEG 25-32A	-	65324428
20	ТАЙМЕР		-	-
21	МОНТАЖНАЯ ПЛАСТИНА ТАЙМЕР		-	-
22	ФИЛЬТР ПОДАВЛЕНИЯ ПОМЕХ		65323170	65323170
23	РЕГУЛЯТОР ТЕМПЕРАТУРЫ	Gefran mod. TC6MD2JBC	65322045	65322045
24	ГЛАВНЫЙ ВЫКЛЮЧАТЕЛЬ	COMEPI art.EC	65324098	65324098
25	ПЕРЕКЛЮЧАТЕЛЬ	GIOVENZANA A.C01600029	65323063	65323063
26	ИНДИКАТОРНАЯ ЛАМПОЧКА	LYVIA 10x28 BA9S	65324100	65324100
27	КНОПКА ВОЗВРАТА	COMEPI art.ECX1201	65324101	65324101
28	ТРАНСФОРМАТОР	БРАХМА Т8	65323222	65323222
29	ФОТОРЕЗИСТОР	SIEMENS QRB1A	65320076	65320076
30	ВЕНТИЛЯТОР	360 x135	65321801	-
		380 x135	-	65321802
31	ВОЗДУХОВОД		65326791	65324264
32	ДЕФЛЕКТОР		-	-
33	КОЖУХ ВОЗДУХОВОДА		65325012	65325012
34	РЕГУЛЯТОР ДАВЛЕНИЯ ТОПЛИВА	SQM50.481A2	65322902	65322902
35	ТЕРМОПАРА	TC6MD2JBC	65322046	65322046
36	ФИЛЬТР	U21008/01	65323158	65323158
37	НАГРЕВАТЕЛЬ	24 kW	65323090	65323090
38	ТОПЛИВНЫЙ БАК		65321164	65321164
39	ПРОВОД РОЗЖИГА	ТС	65320946	65320946
		ТЛ	65320948	65320948
40	КОЛЬЦО		65321721	65321721
41	ДЕРЖАТЕЛЬ ПРУЖИНЫ		65321720	65321720
42	ОГНЕВАЯ ГОЛОВКА	ТС	65324844	65324844
		ТЛ	65324266	65324266
43	ТРУБКА	ТС	65324887	65324887
		ТЛ	65325098	65325098
44	ДИФФУЗОР ПОДДЕРЖКА		65324888	65324888
45	ШТОК СО ШТИФТОМ	ТС	65324897	65324897
		ТЛ	65324268	65324268
46	ЭЛЕКТРОДЫ РОЗЖИГА		65322323	65322323
47	ДЕРЖАТЕЛЬ ФОРСУНКИ		65320709	65320709

ТС = КОРОТКАЯ ОГНЕВАЯ ГОЛОВКА ТЛ = ДЛИННАЯ ОГНЕВАЯ ГОЛОВКА

ПРИЛОЖЕНИЕ

Запчасти

№	Описание		OILFLAM 500.1 PR	OILFLAM 600.1 PR
			code	code
48	ПЕРЕДНИЙ ДИСК		65325097	65325097
49	СТАКАНА	TC	65320442	65320442
		TL	65320443	65320443
50	КОЛПАК ИЗ НЕРЖАВЕЮЩЕЙ СТАЛИ		65320444	65320444
51	ОГНЕВАЯ ГОЛОВКА В СБОРЕ			
52	ФЛАНЕЦ		65321131	65321131
53	ФЛАНЕЦ		65321133	65321133
54	ФЛАНЕЦ		65321135	65321135
55	ШУМОГЛУШИТЕЛЬ		65074538	65074538
56	ФИЛЬТР	70501/03	65324103	65324103
57	ШТОК		65321464	65321464
58	МУФТА РАБОЧЕГО КОЛЕСА ВЕНТИЛЯТОРА		65321792	65321792
59	РЕЗИНОВАЯ МУФТА РАБОЧЕГО КОЛЕСА ВЕНТИЛЯТОРА		65321791	65321791
60	ПРОМЕЖУТОЧНАЯ МУФТА РАБОЧЕГО КОЛЕСА ВЕНТИЛЯТОРА		65321790	65321790
61	ПРОМЕЖУТОЧНАЯ НАСОСА		65321782	65321782
62	РЕЗИНОВАЯ МУФТА НАСОСА		65321786	65321786
63	МУФТА НАСОСА		65324165	65324165
64	ТЕРМОСТАТ	IMIT TR2 40/200	65323147	65323147
65	РЕГУЛЯТОР ДАВЛЕНИЯ ТОПЛИВА	B-P-PRO-2 070H0138	65323166	65323166
66	ПЕРЕКЛЮЧАТЕЛЬ	COMETI art.E	65324278	65324278
67	ДЕРЖАТЕЛЬ ТЭНА		65321716	65321716
68	ПЛАСТИНКА		65321717	65321717
69	НАГРЕВАТЕЛЬНЫЙ ЭЛЕМЕНТ	30 W	65324207	65324207
70	ОБРАТНЫЙ КЛАПАН	NAFTA ART. FZVR10 3/8	65322205	65322205
71	РЕГУЛИРОВКА ЖИДКОГО ТОПЛИВА		65322356	65322356

TC = КОРОТКАЯ ОГНЕВАЯ ГОЛОВКА TL = ДЛИННАЯ ОГНЕВАЯ ГОЛОВКА

Ecoflam

Ecoflam Bruciatori S.p.A.

Via Roma, 64 - 31023 Resana (TV) - Italy

Tel. +39 0423 719500

Fax +39 0423 719580

<http://www.ecoflam-burners.com>

e-mail: export@ecoflam-burners.com

Società soggetta alla direzione e al coordinamento di Ariston Thermo S.p.A.

Via A. Merloni, 45 - 60044 Fabriano (AN) - CF 01026940427

Ecoflam Bruciatori S.p.A. reserves the right to make any adjustments, without prior notice, which is considered necessary or useful to its products, without affecting their main features

Ecoflam Bruciatori S.p.A. si riserva il diritto di apportare ai prodotti le modifiche che riterrà necessarie o utili, senza pregiudicarne le caratteristiche principali.

La maison Ecoflam Bruciatori S.p.A. se réserve le droit d'apporter les modifications qu'elle jugera nécessaires ou utiles à ses produits sans pour autant nuire à leurs caractéristiques principales

Ecoflam Bruciatori S.p.A. se reserva el derecho a introducir en sus productos todas las modificaciones que considere necesarias o utiles, sin perjudicar sus características

"Ecoflam Bruciatori S.p.A." оставляет за собой право вносить в конструкцию оборудования любые необходимые изменения без особого предупреждения